

WIG-Schweißbrenner „ABITIG® GRIP“

luft- und flüssiggekühlt

Die ABITIG® GRIP-Linie „ABICOR BINZEL-Style“, luft- und flüssiggekühlt, steht für ein Höchstmaß an Leistungsfähigkeit bei gleichzeitig handlicher und leichter Bauweise. Die Anordnung des Kühlsystems garantiert extrem hohe Standzeiten und ermöglicht durch optimale Wärmeableitung auch den Einsatz kleinerer Wolframelektroden.

Die Reduzierung der Ausrüstteile auf lediglich drei Komponenten (Brennerkappe, Elektrodenhalter oder Gasdiffusor und geschraubte Gasdüse) vereinfacht die Bedienung und hilft die Lagerkosten zu senken.

Der innovative Brenneraufbau verhindert die direkte Temperatureinwirkung der Gasdüse auf den Brennerkörper. Das schont den Brenner, erhöht die Standzeit und spart abermals Kosten.

Der intelligente ABITIG® GRIP-Handgriff sorgt durch die Integration von zahlreichen Regel- und Schaltfunktionen für optimale Anwenderfreundlichkeit. Des Weiteren bietet er einen exzellenten HF-Schutz.

- Ein ergonomischer Handgriff mit „GRIP“ für alle ABITIG® GRIP-Brennertypen bietet hohe Griffsicherheit und ein optimales Feeling
- Modulare Schalt- und Regelfunktionen im Griff – individuell und ergonomisch
- Kurzes Kugelgelenk für optimalen Bewegungsradius und ideales Handling
- Leichte und flexible Schlauchpakete mit modular aufgebauten maschinenseitigen Anschlüssen für alle gängigen WIG-Schweißanlagen
- Reduzierte Lagerhaltung durch nur drei Ausrüstteile



ABITIG® GRIP-Handgriffsystem – siehe Seite 44–45

ABITIG® GRIP 150 / ABITIG® GRIP 150 F

Technische Daten nach EN 60 974-7 (mit Gasdüse 36 mm):

Kühlart:	luftgekühlt
Belastung:	150 A DC 105 A AC
Einschaltdauer:	35%
Wolframelektroden:	Ø 1,0–2,4 mm

ABITIG® GRIP 260 W / ABITIG® GRIP 260 W SC

Technische Daten nach EN 60 974-7:

Kühlart:	flüssiggekühlt ¹
Belastung:	260 A DC / 340 A DC 185 A AC / 240 A AC
Einschaltdauer:	100%
Wolframelektroden:	Ø 1,0–3,2 mm

¹ Brennereingangsdruck:
Min. 2,5 bar (max. 3,5 bar);
Min. Durchflussmenge: 0,7 l/min.

Die technischen Daten beziehen sich auf Schlauchpaketlängen bis 8,00 m.

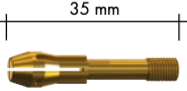
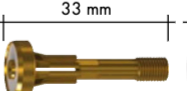
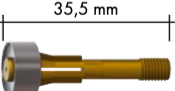
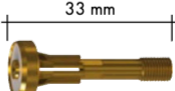
Brenner komplett			Brennerkörper	
Typ	Kühlart	Bestell-Nr.	Ausführung	Bestell-Nr.
ABITIG® GRIP 150	luftgekühlt	siehe Anmerkung ²	Standard; 60,0 mm	776.0010
ABITIG® GRIP 150 F	luftgekühlt	siehe Anmerkung ²	Flexibel; 60,0 mm	776.0130
ABITIG® GRIP 260 W / SC	flüssiggekühlt	siehe Anmerkung ²	Standard; 60,0 mm	777.0010

² Aufgrund der unterschiedlichen maschinenseitigen Anschlussvarianten können wir hier keine Bestellnummern für die Komplettbrenner aufführen. Bitte verwenden Sie zur Komplettbrennerbestellung die WIG-Brennerübersicht – diese finden Sie im Downloadbereich unserer Webseite unter www.binzel-abicor.com.



ABITIG® GRIP 150, ABITIG® GRIP 260 W, ABITIG® GRIP 260 W SC



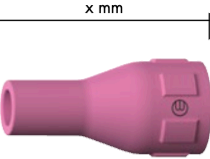

Verschleißteile

			
Brennerkappe (VE=10)	Kurz	Mittel	Lang
	776.0053	771.0051	772.0051.10

				
Elektrodenhalter / Gasdiffusor (VE=5)	Elektrodenhalter	Gasdiffusor	Gasdiffusor	Gasdiffusor
Ø 1,0 mm	776.0061	776.0171	777.0171.5	776.0171
Ø 1,6 mm	776.0062	776.0172	777.0172.5	776.0172
Ø 2,0 mm	776.0067	776.0177	777.0177.5	776.0177
Ø 2,4 mm	776.0063	776.0173	777.0173.5	776.0173
Ø 3,2 mm	776.0064	776.0174	777.0174.5	776.0174

		
Isolator / Adapterring	Standard-Ausführung (VE=10)	Ausführung Gasdiffusor (VE=1)
Isolator	776.1043	776.0443
Adapterring	-	776.0441

		
Gasdiffusor 4 (VE=1)	Standard	Multilayer
Ø 1,6 mm	775.0122	775.0127.1
Ø 2,4 mm	775.0123	775.0128.1
Ø 3,2 mm	775.0124	775.0129.1

				
Gasdüse, Keramik (VE=10)	Standard- Ausführung	Kugel- Ausführung	Standard-Ausf. x = 36 mm x = 60 mm	Ausführung Gasdiffusor
Ø 6,5 mm	777.0081	770.0081.10	777.2171 777.2175	-
Ø 8,0 mm	777.0082	770.0082.10	777.2172 777.2176	-
Ø 9,5 mm	777.0083	770.0083.10	777.2173 -	-
Ø 11,0 mm	777.0084	770.0084.10	777.2174 -	-
Ø 12,5 mm	-	-	- -	778.1183
Ø 16,0 mm	-	-	- -	778.1184
Ø 19,5 mm	-	-	- -	778.1188
Ø 24,3 mm	-	-	- -	778.1189 ³

³ Ohne Abbildung: zylindrische Form, Länge 34,0 mm; nicht für Hochfrequenz geeignet.