

WIG-Schweißbrenner „ABITIG® GRIP“

luft- und flüssiggekühlt

Die ABITIG® GRIP-Linie „ABICOR BINZEL-Style“, luft- und flüssiggekühlt, steht für ein Höchstmaß an Leistungsfähigkeit bei gleichzeitig handlicher und leichter Bauweise. Die Anordnung des Kühlsystems garantiert extrem hohe Standzeiten und ermöglicht durch optimale Wärmeableitung auch den Einsatz kleinerer Wolframelektroden.

Die Reduzierung der Ausrüstteile auf lediglich drei Komponenten (Brennerkappe, Elektrodenhalter oder Gasdiffusor und geschraubte Gasdüse) vereinfacht die Bedienung und hilft die Lagerkosten zu senken.

Der innovative Brenneraufbau verhindert die direkte Temperatureinwirkung der Gasdüse auf den Brennerkörper. Das schützt den Brenner, erhöht die Standzeit und spart abermals Kosten.

Der intelligente ABITIG® GRIP-Handgriff sorgt durch die Integration von zahlreichen Regel- und Schaltfunktionen für optimale Anwenderfreundlichkeit. Des Weiteren bietet er einen exzellenten HF-Schutz.

- Ein ergonomischer Handgriff mit „GRIP“ für alle ABITIG® GRIP-Brennertypen bietet hohe Griffsicherheit und ein optimales Feeling
- Modulare Schalt- und Regelfunktionen im Griff – individuell und ergonomisch
- Kurzes Kugelgelenk für optimalen Bewegungsradius und ideales Handling
- Leichte und flexible Schlauchpakete mit modular aufgebauten maschinenseitigen Anschlüssen für alle gängigen WIG-Schweißanlagen
- Reduzierte Lagerhaltung durch nur drei Ausrüstteile



ABITIG® GRIP-Handgriffsystem – siehe Seite 44–45

ABITIG® GRIP 150 / ABITIG® GRIP 150 F

Technische Daten nach EN 60 974-7 (mit Gasdüse 36 mm):

| | |
|--------------------|----------------------|
| Kühlart: | luftgekühlt |
| Belastung: | 150 A DC 105 A AC |
| Einschaltdauer: | 35% |
| Wolframelektroden: | Ø 1,0–2,4 mm |

ABITIG® GRIP 260 W / ABITIG® GRIP 260 W SC

Technische Daten nach EN 60 974-7:

| | |
|--------------------|--|
| Kühlart: | flüssiggekühlt ¹ |
| Belastung: | 260 A DC / 340 A DC 185 A AC / 240 A AC |
| Einschaltdauer: | 100% |
| Wolframelektroden: | Ø 1,0–3,2 mm |

¹ Brennereingangsdruck:
Min. 2,5 bar (max. 3,5 bar);
Min. Durchflussmenge: 0,7 l/min.

Die technischen Daten beziehen sich auf Schlauchpaketlängen bis 8,00 m.

Brenner komplett

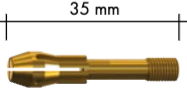
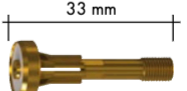
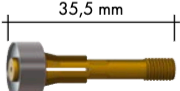
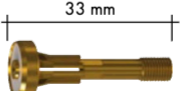
| Typ | Kühlart | Bestell-Nr. | Brennerkörper Ausführung | Bestell-Nr. |
|-------------------------|----------------|------------------------------|-----------------------------|-------------|
| ABITIG® GRIP 150 | luftgekühlt | siehe Anmerkung ² | Standard; 60,0 mm | 776.0010 |
| ABITIG® GRIP 150 F | luftgekühlt | siehe Anmerkung ² | Flexibel; 60,0 mm | 776.0130 |
| ABITIG® GRIP 260 W / SC | flüssiggekühlt | siehe Anmerkung ² | Standard; 60,0 mm | 777.0010 |



² Aufgrund der unterschiedlichen maschinenseitigen Anschlussvarianten können wir hier keine Bestellnummern für die Komplettbrenner aufführen. Bitte verwenden Sie zur Komplettbrennerbestellung die WIG-Brennerübersicht – diese finden Sie im Downloadbereich unserer Webseite unter www.binzel-abicor.com.



ABITIG® GRIP 150, ABITIG® GRIP 260 W, ABITIG® GRIP 260 W SC



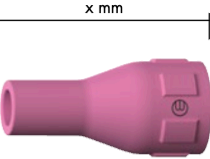

Verschleißteile

| | | | |
|-----------------------------|---|--|---|
| |  |  |  |
| Brennerkappe (VE=10) | Kurz | Mittel | Lang |
| | 776.0053 | 771.0051 | 772.0051.10 |

| | | | | |
|--|---|---|--|---|
| |  |  |  |  |
| Elektrodenhalter / Gasdiffusor (VE=5) | Elektrodenhalter | Gasdiffusor | Gasdiffusor | Gasdiffusor |
| Ø 1,0 mm | 776.0061 | 776.0171 | 777.0171.5 | 776.0171 |
| Ø 1,6 mm | 776.0062 | 776.0172 | 777.0172.5 | 776.0172 |
| Ø 2,0 mm | 776.0067 | 776.0177 | 777.0177.5 | 776.0177 |
| Ø 2,4 mm | 776.0063 | 776.0173 | 777.0173.5 | 776.0173 |
| Ø 3,2 mm | 776.0064 | 776.0174 | 777.0174.5 | 776.0174 |

| | | |
|-------------------------------|--|--|
| |  |  |
| Isolator / Adapterring | Standard-Ausführung (VE=10) | Ausführung Gasdiffusor (VE=1) |
| Isolator | 776.1043 | 776.0443 |
| Adapterring | - | 776.0441 |

| | | |
|-----------------------------|---|---|
| |  |  |
| Gasdiffusor 4 (VE=1) | Standard | Multilayer |
| Ø 1,6 mm | 775.0122 | 775.0127.1 |
| Ø 2,4 mm | 775.0123 | 775.0128.1 |
| Ø 3,2 mm | 775.0124 | 775.0129.1 |

| | | | | |
|-------------------------------------|---|---|--|---|
| |  |  |  |  |
| Gasdüse, Keramik (VE=10) | Standard- Ausführung | Kugel- Ausführung | Standard-Ausf. x = 36 mm x = 60 mm | Ausführung Gasdiffusor |
| Ø 6,5 mm | 777.0081 | 770.0081.10 | 777.2171 777.2175 | - |
| Ø 8,0 mm | 777.0082 | 770.0082.10 | 777.2172 777.2176 | - |
| Ø 9,5 mm | 777.0083 | 770.0083.10 | 777.2173 - | - |
| Ø 11,0 mm | 777.0084 | 770.0084.10 | 777.2174 - | - |
| Ø 12,5 mm | - | - | - - | 778.1183 |
| Ø 16,0 mm | - | - | - - | 778.1184 |
| Ø 19,5 mm | - | - | - - | 778.1188 |
| Ø 24,3 mm | - | - | - - | 778.1189 ³ |

³ Ohne Abbildung: zylindrische Form, Länge 34,0 mm; nicht für Hochfrequenz geeignet.

WIG-Automatenschweißbrenner „ABITIG® MT“

luft- und flüssiggekühlt

Die Automatschweißbrenner ABITIG® MT stellen mit ihrer kompakten Bauart eine effiziente Lösung für Schweißungen an Bauteilen mit einfachen Geometrien dar.

Die Brenner verschiedener Leistungsgrößen, luft- und flüssiggekühlt, mit seitlich abgehendem Schlauchpaket stehen für die verschiedensten Schweißaufgaben zur Verfügung.

- Kompakte Bauform
- Robuste Schlauchpakete für alle gängigen WIG-Schweißanlagen
- Prädestiniert für Schweißungen an Bauteilen einfacher Geometrien



ABITIG® 150 MT

ABITIG® 260 W MT

ABITIG® 150 MT

Technische Daten nach EN 60 974-7:

| | |
|--------------------|----------------------|
| Kühlart: | luftgekühlt |
| Belastung: | 150 A DC 110 A AC |
| Einschaltdauer: | 60% |
| Wolframelektroden: | Ø 1,0-3,2 mm |

ABITIG® 260 W MT

Technische Daten nach EN 60 974-7:

| | |
|--------------------|----------------------|
| Kühlart: | flüssiggekühlt |
| Belastung: | 260 A DC 180 A AC |
| Einschaltdauer: | 100% |
| Wolframelektroden: | Ø 1,0-3,2 mm |

Brenner komplett

| Typ | Kühlart | Bestell-Nr. |
|------------------|----------------|------------------------------|
| ABITIG® 150 MT | luftgekühlt | siehe Anmerkung ¹ |
| ABITIG® 260 W MT | flüssiggekühlt | siehe Anmerkung ¹ |

Brennerkörper

| Typ | Bestell-Nr. |
|--------------------|-------------|
| Standard; 214,0 mm | 778.1020 |
| Standard; 214,0 mm | 779.1020 |

¹ Aufgrund der unterschiedlichen maschinenseitigen Anschlussvarianten können wir hier keine Bestellnummern für die Komplettbrenner aufführen. Zur Komplettbrenner-Bestellung nennen Sie uns bitte die Schlauchpaketlänge und den maschinenseitigen Anschluss.

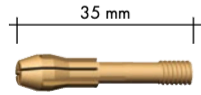
ABITIG® 150 MT, ABITIG® 260 W MT

Verschleißteile

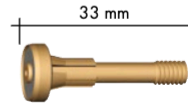
Führungsrohr (VE=1)



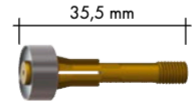
779.1030



Elektrodenhalter



Gasdiffusor



Gasdiffusor

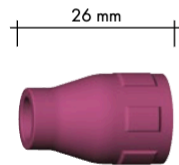
Elektrodenhalter / Gasdiffusor (VE=5)

| | Elektrodenhalter | Gasdiffusor | Gasdiffusor |
|----------|------------------|-------------|-------------|
| Ø 1,0 mm | 776.0061 | 776.0171 | 777.0171.5 |
| Ø 1,6 mm | 776.0062 | 776.0172 | 777.0172.5 |
| Ø 2,0 mm | 776.0067 | 776.0177 | 777.0177.5 |
| Ø 2,4 mm | 776.0063 | 776.0173 | 777.0173.5 |
| Ø 3,2 mm | 776.0064 | 776.0174 | 777.0174.5 |

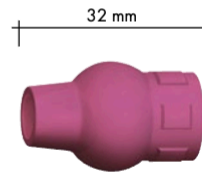
Isolator (VE=1)



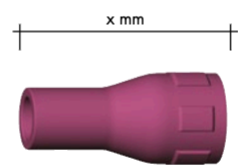
779.1043



Standard-Ausführung



Kugel-Ausführung



Ausführung lang

Gasdüse, Keramik (VE=10)

| | Standard-Ausführung | Kugel-Ausführung | x = 36 mm | x = 60 mm |
|-----------|---------------------|------------------|-----------|-----------|
| Ø 6,5 mm | 777.0081 | 770.0081.10 | 777.2171 | 777.2175 |
| Ø 8,0 mm | 777.0082 | 770.0082.10 | 777.2172 | 777.2176 |
| Ø 9,5 mm | 777.0083 | 770.0083.10 | 777.2173 | - |
| Ø 11,0 mm | 777.0084 | 770.0084.10 | 777.2174 | - |