

# CUTMASTER® 50+

# CUTMASTER® 70+

## PLASMASCHNEIDMASCHINE

### BEDIENUNGSHAND- BUCH



Revision: AA | Ausgabedatum: Juni, 2023 | Bedienungshandbuch No.: 0700 402 229DE



**WARNING**  
Cancer and Reproductive Harm  
[www.P65Warnings.ca.gov](http://www.P65Warnings.ca.gov)  
Wash hands after handling.

**esab.com**



## **WIR SCHÄTZEN IHR VERTRAUEN!**

Herzlichen Glückwunsch zum Erwerb Ihres neuen Erzeugnisses ESAB. Wir sind stolz darauf, dass Sie uns als Kunde Ihr Vertrauen schenken, und werden alles daran setzen, Ihnen besten Service und höchste Zuverlässigkeit in der Industrie entgegen zu bringen. Mit diesem Erzeugnis genießen Sie durch unsere weit reichenden Gewährleistungsbedingungen sowie unser weltweites Servicenetz höchste Sicherheit. Um zu erfahren, wo sich Ihr nächst gelegener Händler bzw. Ihre nächste Serviceagentur befindet, wählen Sie 1-800-426-1888, oder besuchen Sie uns im Internet unter **www.esab.com**.

Dieses Bedienungshandbuch enthält Anweisungen zur korrekten Verwendung und Bedienung Ihres Erzeugnisses ESAB. Ihre Zufriedenheit mit diesem Erzeugnis und der sichere Betrieb des Gerätes sind unser Hauptanliegen. Nehmen Sie sich daher die Zeit, das gesamte Handbuch zu lesen, insbesondere jedoch die Sicherheitsvorschriften. Sie geben Ihnen Hilfestellung zur Vermeidung möglicher Gefahren bei der Arbeit mit diesem Erzeugnis.

## **SIE SIND IN GUTER GESELLSCHAFT!**

**Die Marke, die für Lieferanten und Hersteller weltweit erste Wahl bedeutet.**

ESAB ist die Marke, unter der wir weltweit automatische Plasmalichtbogen-Schweißausrüstung vertreiben.

Wir unterscheiden uns von der Konkurrenz durch unsere bewährten, zuverlässigen Erzeugnisse, die eine marktführende Stellung einnehmen. Wir zeichnen uns aus durch technische Innovation, marktfähige Preise, ausgezeichnete Produkte, hervorragenden Kundendienst und technischen Support in Verbindung mit herausragender Kompetenz in den Bereichen Vertrieb und Marketing.

Unser vorrangiges Anliegen besteht darin, technisch hoch entwickelte Erzeugnisse herzustellen, um die Arbeitssicherheit in der Plasmatechnik zu erhöhen

**WARNUNG**

Lesen und verstehen Sie das gesamte Handbuch und die Sicherheitspraktiken Ihres Arbeitgebers, bevor Sie das Gerät installieren, bedienen oder warten.

Während die in diesem Handbuch enthaltenen Informationen das beste Urteil des Herstellers darstellen, übernimmt der Hersteller keine Haftung für seine Verwendung.

PlasmaSchneiden Power Vorlauf  
CutMaster® 50+, CutMaster® 70+  
SL60™ 1Torch™  
Nummer der Bedienungsanleitung 0700 402 229DE

Herausgegeben durch:  
ESAB Group Incorporated  
2800 Airport Rd.  
Denton, Texas 76207

[www.esab.com](http://www.esab.com)

© Copyright 2023 by  
ESAB

Alle Rechte vorbehalten

Die Vervielfältigung dieser Anleitung als Ganzes oder in Auszügen ist ohne vorherige Erlaubnis des Herausgebers nicht gestattet.

Der Herausgeber übernimmt keine Haftung für Verluste oder Schäden aufgrund von Fehlern oder Unvollständigkeiten in diesem Handbuch, die auf Fahrlässigkeit, Versehen oder andere Ursachen zurück zu führen sind.

Ausgabedatum: 8 Juni, 2023  
Revisionsdatum: 8 Juni, 2023

Sieh Website für die Garantieninformation.

Notieren Sie die folgenden Angaben für Garantiezwecke:

Gekauft bei: \_\_\_\_\_

Kaufdatum: \_\_\_\_\_

Seriennummer der Stromquelle: \_\_\_\_\_

Seriennummer des Brenners: \_\_\_\_\_



**Stellen Sie sicher, dass der Bediener diese Informationen erhält.  
Ihr Lieferant kann Ihnen zusätzliche Exemplare zukommen lassen.**

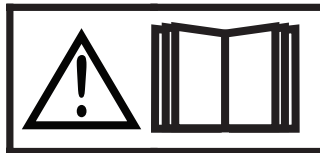
## **VORSICHT**

**Die vorliegenden ANWEISUNGEN wenden sich an erfahrene Bediener. Wenn Sie nicht vollständig mit den Funktionsprinzipien und der sicheren Handhabung von Ausrüstung zum Lichtbogenschweißen und Schneiden vertraut sind, raten wir Ihnen dringend, unsere Broschüre „Vorsichtsmaßnahmen und sichere Handhabung von Ausrüstung zum Lichtbogenschweißen, Schneiden und Fugenhobeln“ (Originaltitel: „Precautions and Safe Practices for Arc Welding, Cutting and Gouging“), Broschüre 52-529, zu lesen. Betrauen Sie keine Personen mit Montage, Betrieb und Wartung dieser Ausrüstung, die NICHT über die erforderliche Ausbildung verfügen. Montieren und verwenden Sie diese Ausrüstung erst, nachdem Sie die vorliegenden Anweisungen vollständig gelesen und verstanden haben. Wenn Sie die vorliegenden Anweisungen nicht vollständig verstehen, wenden Sie sich bitte an Ihren Lieferanten, um weitere Informationen zu erhalten. Lesen Sie vor Montage und Betrieb dieser Ausrüstung unbedingt die Informationen zu den zu treffenden Sicherheitsvorkehrungen.**

### **VERANTWORTUNG DES ANWENDERS**

Die Funktionsweise dieses Geräts stimmt mit der Beschreibung in diesem Handbuch und sonstigen beiliegenden Etiketten bzw. Begleitdokumenten überein, wenn es in Übereinstimmung mit den bereitgestellten Anweisungen installiert, bedient, gewartet und repariert wird. Dieses Gerät muss in regelmäßigen Abständen geprüft werden. Schlecht funktionierende oder gewartete Ausrüstungsteile sollten nicht verwendet werden. Defekte, fehlende, verschlissene oder verunreinigte Teile müssen unverzüglich ersetzt werden. Sollte eine derartige Reparatur oder der Ersatz erforderlich werden, empfiehlt der Hersteller, dass beim Vertragshändler, bei dem das Gerät gekauft wurde, ein telefonischer oder schriftlicher Antrag für eine Dienstleistung gestellt wird.

An diesem Gerät oder einem seiner Teile dürfen ohne die vorherige schriftliche Genehmigung des Herstellers keine Änderungen vorgenommen werden. Der Benutzer dieses Gerätes trägt die alleinige Verantwortung für Fehlfunktionen, die sich aus einer unsachgemäßen Benutzung, fehlerhafter Wartung, Schäden, unsachgemäßer Reparatur oder Änderungen ergeben, die nicht vom Hersteller oder einer vom Hersteller benannten Kundendienststelle vorgenommen wurden.



**LESEN SIE VOR DER INSTALLATION ODER BEDIENUNG DAS BEDIENUNGSHANDBUCH.  
SCHÜTZEN SIE SICH UND ANDERE!**



## KONFORMITÄTSERKLÄRUNG

Gemäß

Die Niederspannungsrichtlinie 2014/35/EU, in Kraft ab 20. April 2016

Die EMV-Richtlinie 2014/30/EU, in Kraft ab 20. April 2016

Die RoHS-Richtlinie 2011/65/EU in Kraft ab 2. Januar 2013

The Ecodesign Direktive 2009/125/EC, in Kraft ab 11. Januar 2011

### Art der Ausrüstung

PLASMASCHNEIDEN STROMVERSORGUNG

### Typenbezeichnung etc.

Cutmaster 50+ from Seriennummer DC306YYWWXXXX (YY - Produktionsjahr; WW - Kalender Woche erzeugt; XXXX - Fortlaufendes Nummerierungssystem aller in dieser Woche produzierten Einheiten.)

### Markenname oder Warenzeichen

ESAB

### Hersteller oder sein im europäischen Wirtschaftsraum zuständiger Vertreter mit entsprechenden Berechtigungen

#### Name, Adresse, Telefonnummer:

ESAB AB.  
Lindholmsallen 9, Box 8004, SE-402 77 Gothenburg, Sweden.  
Phone: +46 31 50 90 00, [www.esab.com](http://www.esab.com)

### Die folgende im europäischen Wirtschaftsraum geltende harmonisierte Norm wurde bei der Konstruktion verwendet:

EN IEC 60974-1:2018/A1:2019 Arc Schweißgeräte - Teil 1: Schweißstromquellen  
EN 60974-10:2014/AMD1:2015 Arc Schweißgeräte - Teil 10: Anforderungen an die elektromagnetische Verträglichkeit (EMV).  
EU.reg.no.2019/1784 Ökodesign-Anforderungen für Schweißgeräte gemäß der Richtlinie 2009/125/EC

Zusatzinformationen: Restriktive Nutzung, Ausrüstung der Klasse A, für Einsatz außerhalb von Wohnumgebungen vorgesehen.

**Mit der Unterzeichnung dieses Dokuments erklärt der Unterzeichnete als Hersteller oder der im EWR niedergelassene Bevollmächtigte des Herstellers, dass das betreffende Gerät den oben genannten Sicherheitsanforderungen entspricht.**

#### Date

7 Februar, 2023

#### Unterschrift

Peter Burchfield

A handwritten signature in black ink, appearing to read 'Peter Burchfield', written over a horizontal line.

#### Position

Geschäftsführer  
Equipment Lösungs

CE 2023



## KONFORMITÄTSERKLÄRUNG

Gemäß

Die Niederspannungsrichtlinie 2014/35/EU, in Kraft ab 20. April 2016

Die EMV-Richtlinie 2014/30/EU, in Kraft ab 20. April 2016

Die RoHS-Richtlinie 2011/65/EU in Kraft ab 2 Januar 2013

The Ecodesign Direktive 2009/125/EC, in Kraft ab 11 Januar 2021

### Art der Ausrüstung

PLASMASCHNEIDEN STROMVERSORGUNG

### Typenbezeichnung etc.

Cutmaster 70+ from Seriennummer DC306YYWWXXXX (YY - Produktionsjahr; WW - Kalender Woche erzeugt; XXXX - Fortlaufendes Nummerierungssystem aller in dieser Woche produzierten Einheiten.)

### Markenname oder Warenzeichen

ESAB

### Hersteller oder sein im europäischen Wirtschaftsraum zuständiger Vertreter mit entsprechenden Berechtigungen

#### Name, Adresse, Telefonnummer:

ESAB AB.  
Lindholmsallen 9, Box 8004, SE-402 77 Gothenburg, Sweden.  
Phone: +46 31 50 90 00, [www.esab.com](http://www.esab.com)

### Die folgende im europäischen Wirtschaftsraum geltende harmonisierte Norm wurde bei der Konstruktion verwendet:

EN IEC 60974-1:2018/A1:2019 Arc Schweißgeräte - Teil 1: Schweißstromquellen  
EN 60974-10:2014/AMD1:2015 Arc Schweißgeräte - Teil 10: Anforderungen an die elektromagnetische Verträglichkeit (EMV).  
EU.reg.no.2019/1784 Ökodesign-Anforderungen für Schweißgeräte gemäß der Richtlinie 2009/125/EC

Zusatzinformationen: Restriktive Nutzung, Ausrüstung der Klasse A, für Einsatz außerhalb von Wohnumgebungen vorgesehen.

**Mit der Unterzeichnung dieses Dokuments erklärt der Unterzeichnete als Hersteller oder der im EWR niedergelassene Bevollmächtigte des Herstellers, dass das betreffende Gerät den oben genannten Sicherheitsanforderungen entspricht.**

Date

7 Februar, 2023

Unterschrift

Peter Burchfield

Position

Geschäftsführer  
Equipment Lösungs

A handwritten signature in black ink, appearing to read "Peter Burchfield", written over a horizontal line.

# INHALTSVERZEICHNIS

<b>ABSCHNITT 1: ALLGEMEINES .....</b>	<b>9</b>
1.01 Sicherheitsvorkehrungen .....	9
1.02 Hinweise, Vorsichtshinweise und Warnungen .....	10
<b>ABSCHNITT 2: SYSTEM EINLEITUNG .....</b>	<b>13</b>
2.01 So Verwenden Sie Dieses Handbuch .....	13
2.02 Kennzeichnung der Bauteile.....	13
2.03 Empfang der Ausrüstung.....	13
2.04 Kenndaten der Stromquelle CE & RCM .....	14
2.04.01 Zusätzliche Spezifikationen für die Stromversorgung.....	14
2.05 Spezifikationen der Eingangsverdrahtung CE & RCM .....	15
2.06 Empfehlungen Hinsichtlich des Generators CE & RCM.....	16
2.07 Kenndaten der Stromquelle ETL .....	17
2.07.01 Zusätzliche Spezifikationen für die Stromversorgung.....	17
2.08 Kenndaten der Eingangsverkabelung ETL .....	18
2.09 Empfehlungen hinsichtlich des Generators ETL.....	19
2.10 Stromquellefunktionen .....	20
<b>ABSCHNITT 2: FACKEL EINFÜHRUNG .....</b>	<b>23</b>
2T.01Umfang des Handbuchs.....	23
2T.02Allgemeine Beschreibung.....	23
2T.03Spezifikationen .....	23
2T.04Optionen und Zubehör.....	24
2T.05Einführung zu Plasma.....	25
<b>ABSCHNITT 3: SYSTEM INSTALLATION .....</b>	<b>27</b>
3.01 Auspacken .....	27
3.02 Hebeoptionen.....	27
3.03 Gasanschlüsse.....	28
3.04 Anschlüsse der Primäreingangsleistung.....	29
3.05 Anschlüsse des Werkstückkabels.....	30
<b>ABSCHNITT 3: BRENNERANLAGE.....</b>	<b>31</b>
3T.01Brenneranschlüsse.....	31
3T.02CNC-Ansc Hlüsse .....	32
3T.03Spannungsteiler .....	33
3T.04Einrichtung des Maschinenbrenners oder Automatisierungsbrenner .....	34
<b>ABSCHNITT 4: SYSTEM BETRIEB .....</b>	<b>35</b>
4.01 Bedienelemente an der Vorderseiteblende/Funktionen.....	35
4.02 Vorbereitungen for Operation .....	41
<b>ABSCHNITT 4 : BRENNER BETRIEB .....</b>	<b>45</b>
4T.01Betrieb des Maschinenbrenners und Automatisierte.....	45
4T.02Automatisierung Auswahl der Brennernteile.....	46

## INHALTSVERZEICHNIS

4T.03Auswahl der Brennernteile und Maschinenbrenners.....	47
4T.04Schnittqualität.....	47
4T.05Allgemeine Schneidinformationen .....	48
4T.06Betrieb des Handbrenners.....	49
4T.07FUGENHOBELN .....	53
4T.08Empfohlene Schneidgeschwindigkeiten für Maschinenbrenner und automatisierte Brenner mit sichtbarer Düse.....	55
4T.09Empfohlene Schneidgeschwindigkeiten für Maschinenbrenner und automatisierte Brenner mit Schutzschilddüse.....	59
<b>ABSCHNITT 5: SYSTEM SERVICE .....</b>	<b>63</b>
5.01 Allgemeine Wartung.....	63
5.02 Wartungsplan.....	63
5.03 Häufige Fehler.....	64
5.04 Grundlegende Fehlerbehebung .....	65
5.05 Grundlegende Ersatzteile für die Stromquelle.....	68
<b>ABSCHNITT 5: BRENNER SERVICE.....</b>	<b>69</b>
5T.01Allgemeine Wartung.....	69
5T.02Überprüfung und Austausch der Brennerschleifteile .....	70
<b>ABSCHNITT 6: TEILELISTEN .....</b>	<b>73</b>
6.01 EINLEITUNG.....	73
6.02 Bestellinformationen .....	73
6.03 Austausch der Stromquelle .....	73
6.04 Ersatzteile.....	74
6.05 Optionen und Zubehör .....	76
6.06 Ersatzteile für SL60 Handbrenner .....	76
6.07 CM50+ Brennerschleifteile (SL60) .....	78
6.08 CM70+ Brennerschleifteile (SL60) .....	79
6.09 Brennerschleifteile Handbrenner (SL60).....	80
6.10 Ersatzteile - für SL100 Mechanisierte Brenner Mit Ungeschirmten Leitungen.....	81
6.11 Verbrauchsmaterial für Taschenlampen Maschine (SL100) Brenner .....	83
<b>ANHANG 1: INFORMATIONEN DES DATENAUFKLEBERS...85</b>	
<b>ANHANG 2: BRENNER-PINBELEGUNG .....</b>	<b>86</b>
<b>ANHANG 3: BRENNER-ANSCHLUSSDIAGRAMME .....</b>	<b>87</b>
<b>ANHANG 4: ROHLICHTBOGENSPANNUNG .....</b>	<b>88</b>



### 1.01 Sicherheitsvorkehrungen

Anwender von ESAB-Schweiß- und Plasmaschneidgeräten sind letztendlich dafür verantwortlich, dass jeder, der an oder in der Nähe des Geräts arbeitet, alle relevanten Sicherheitsvorkehrungen beachtet. Sicherheitsvorkehrungen müssen die für diese Art von Schweiß- oder Plasmaschneidgeräten geltenden Anforderungen erfüllen. Neben den Sockelardvorschriften, die für den Arbeitsplatz gelten, sollten folgende Empfehlungen beachtet werden.

Alle Arbeiten müssen von geschultem Personal durchgeführt werden, das mit der Bedienung der Schweiß- oder Plasmaschneidgeräte gut vertraut ist. Die unsachgemäße Bedienung der Geräte kann zu gefährlichen Situationen führen, die Verletzungen des Anwenders und Schäden an den Geräten verursachen können.

1. Personen, die Schweiß- oder Plasmaschneidgeräte verwenden, sollten vertraut sein mit:
  - sein Betrieb
  - Position der Notausschalter,
  - seine Funktion
  - Wichtige Sicherheitsvorkehrungen
  - Schweißen und/oder Plasmaschneiden
2. Der Anwender muss sicherstellen, dass:
  - Beim Starten der Ausrüstung halten sich in ihrem Arbeitsbereich keine unberechtigten Personen auf.
  - Niemand ist beim Zünden des Lichtbogens ohne Schutzausrüstung.
3. Der Arbeitsplatz muss:
  - Seien Sie für den Zweck geeignet.
  - darf keine Defekte aufweisen.
4. Persönliche Schutzausrüstung:
  - Tragen Sie immer die empfohlene persönliche Schutzausrüstung, wie Schutzbrille, feuersichere Kleidung und Sicherheitshandschuhe.
  - Tragen Sie keine locker sitzenden Objekte, wie Schals, Armbänder, Ringe usw., die eingeklemmt werden oder Verbrennungen verursachen könnten.
5. Allgemeine Vorsichtsmaßnahmen:
  - Stellen Sie sicher, dass das Rückleitungskabel sicher angeschlossen ist.
  - Arbeiten an Hochspannungsgeräten dürfen nur von einem Elektriker durchgeführt werden.
  - Geeignete Feuerlöscheinrichtungen müssen klar gekennzeichnet und griffbereit sein.
  - Während des Betriebs dürfen keine Schmierungs- und Wartungsarbeiten am Gerät durchgeführt werden.



#### **Entsorgung von elektronischen Geräten auf der recycling Anlage!**

Unter Beachtung der EU-Richtlinie 2002/96/EG über Elektro- und Elektronikaltgeräte und ihrer Umsetzung in nationales Recht, elektrische und/oder elektronische Geräte, die das Ende seiner Lebensdauer erreicht hat muss kostenpflichtig entsorgt werden.

Als Verantwortlicher für die Ausstattung, ist es Ihre Verantwortung, um Informationen über zugelassene Stationen.

Weitere Informationen erhalten Sie von einem ESAB-Händler in Ihrer Nähe.

ESAB Ihnen alle notwendigen schneiden Schutz und Zubehör.

Wichtige Informationen werden in diesem Handbuch durch Sicherheitshinweise hervorgehoben. Diese werden wie folgt unterteilt:



### Hinweis!

Arbeitsschritte, Verfahren oder Hintergrundinformationen, die besonders hervorgehoben werden müssen, oder die für einen effektiven Betrieb des Systems hilfreich sind.



### VORSICHT

Vorgehensweisen, deren Nichtbeachtung zu Sachschäden führen können.



### WARNUNG

Vorgehensweisen, deren Nichtbeachtung zu Verletzungen des Bedieners oder anderer Personen im Arbeitsbereich führen können.



### WARNUNG

Gibt Informationen zu möglichen Verletzungen aufgrund eines Stromschlags.

**ELEKRISCHER SCHLAG** - kann zum Tod führen.

- Installieren und erden Sie das Schweiß- oder Plasmaschneidgerät gemäß den geltenden Normen.
- Berühren Sie keine unter Spannung stehenden Teile oder Elektroden mit der bloßen Haut, nassen Handschuhen oder nasser Kleidung.
- Isolieren Sie sich gegen die Erdung und das Werkstück.
- Sorgen Sie dafür, dass Ihre Arbeitshaltung sicher ist.

**RAUCH UND GASE** - können gefährlich für die Gesundheit sein.

- Halten Sie Ihren Kopf aus dem Bereich der Rauchentwicklung fern.
- Verwenden Sie eine Belüftung, eine Absaugeinrichtung am Lichtbogen oder beides, um Dämpfe und Gase aus dem Atembereich und dem allgemeinen Bereich zu entfernen.

**LICHTBOGENSTRAHLUNG** - Kann zu Verletzungen der Augen und Hautverbrennungen führen.

- Schützen Sie Ihre Augen und Ihren Körper. Verwenden Sie das richtigen Schweiß-/Plasma schneidsieb und die richtige Filterlinse und tragen Sie Schutzkleidung.
- Schützen Sie umstehende Personen durch geeignete Schutzwände oder Vorhänge.

**BRENDGEFAHR**

- Funkenflug (Schweißspritzer) können Brände verursachen. Deshalb sollten Sie sicherstellen, dass sich keine brennbaren Materialien in der Nähe befinden.

**LÄRM** - Übermäßiger Lärm kann das Gehör schädigen.

- Schützen Sie Ihre Ohren. Verwenden Sie Kapselgehörschützer oder andere Gehörschutzmittel.
- Warnen Sie umstehende Personen vor den Gefahren.

**FEHLFUNKTION** - Fordern Sie im Falle einer Fehlfunktion eine Expertenunterstützung an.

**LESEN SIE VOR DER INSTALLATION ODER BEDIENUNG DAS BEDIENUNGSHANDBUCH.  
SCHÜTZEN SIE SICH UND ANDERE!**

**WARNUNG**

Verwenden Sie die Stromquelle nicht zum Auftauen gefrorener Rohrleitungen.

**VORSICHT**

Geräte der Klasse A sind nicht für den Einsatz an Wohnstandorten vorgesehen, deren Strom vom öffentlichen Niederspannungsnetz geliefert wird. An diesen Standorten kann die Sicherstellung der elektromagnetischen Verträglichkeit aufgrund ausgestrahlter sowie leitungsgeführter Störgrößen schwierig sein.



**VORSICHT**

Dieses Produkt dient ausschließlich der Metallentfernung. Irgendeine andere Verwendung kann zu Verletzungen bzw. Sachschäden führen.





**VORSICHT**

Lesen Sie vor der Installation oder Bedienung das Bedienungshandbuch.



**VORSICHT**

Dieses Gerät entspricht nicht den IEC 61000-3-12:2011. Wenn die Einheit an ein öffentliches Niederspannungssystem angeschlossen, muss der Hersteller oder Benutzer der Ausrüstung, falls erforderlich, nach Rücksprache mit dem Netzbetreiber sicherstellen, ob die Ausrüstung angeschlossen werden kann.

 				 <b>WARNING</b>	 <b>WARNUNG!</b>
1	1.1	1.2	1.3	<b>1. Cutting sparks can cause explosion or fire.</b> 1.1 Do not cut near flammables. 1.2 Have a fire extinguisher nearby and ready to use. 1.3 Do not use a drum or other closed container as a cutting table.	<b>1. Funken vom Schneidprozess können zu Explosionen oder Brand führen.</b> 1.1 Schneiden Sie nicht in der Nähe von entzündbaren Materialien. 1.2 Sie sollten einen Feuerlöscher bereitstellen und betriebsbereit halten. 1.3 Ein Fass oder ein anderer geschlossener Behälter darf nicht als Schneidisch verwendet werden.
2	2.1	2.2	2.3	<b>2. Plasma arc can injure and burn; point the nozzle away from yourself. Arc starts instantly when triggered.</b> 2.1 Turn off power before disassembling torch. 2.2 Do not grip the workpiece near the cutting path. 2.3 Wear complete body protection.	<b>2. L'arc plasma peut blesser et brûler; éloigner la buse de soi. Il s'allume instantanément quand on l'amorce.</b> 2.1 Couper l'alimentation avant de démonter la torche. 2.2 Greifen Sie das Werkstück nicht in der Nähe des Arbeitsbereichs. 2.3 Tragen Sie einen Ganzkörperschutzanzug.
3	3.1	3.2	3.3	<b>3. Hazardous voltage. Risk of electric shock or burn.</b> 3.1 Wear insulating gloves. Replace gloves when wet or damaged. 3.2 Protect from shock by insulating yourself from work and ground. 3.3 Disconnect power before servicing. Do not touch live parts.	<b>3. Gefährliche Spannung. Gefahr von Stromschlag oder Verbrennung.</b> 3.1 Tragen Sie Isolierhandschuhe. Ersetzen Sie die Handschuhe, wenn sie nass oder beschädigt sind. 3.2 Schützen Sie sich vor Stromschlag, indem Sie sich gegenüber der Arbeit und der Erde isolieren. 3.3 Schalten Sie vor Wartungsarbeiten die Stromversorgung ab. Berühren Sie keine stromführenden Teile, von denen Stromschlaggefahr ausgeht.
4	4.1	4.2	4.3	<b>4. Plasma fumes can be hazardous.</b> 4.1 Do not inhale fumes. 4.2 Use forced ventilation or local exhaust to remove the fumes. 4.3 Do not operate in closed spaces. Remove fumes with ventilation.	<b>4. Plasmarauch kann gefährlich sein.</b> 4.1 Atmen Sie keinen Rauch ein. 4.2 Verwenden Sie eine Zwangsbelüftung oder eine lokale Entlüftung, um den Rauch abzuleiten. 4.3 Arbeiten Sie nicht in geschlossenen Räumen. Entfernen Sie den Raum durch Belüftung.
5	5.1			<b>5. Arc rays can burn eyes and injure skin.</b> 5.1 Wear correct and appropriate protective equipment to protect head, eyes, ears, hands, and body. Button shirt collar. Protect ears from noise. Use welding helmet with the correct shade of filter.	<b>5. Lichtbogenstrahlung kann zu Augenverbrennungen und Hautverletzungen führen.</b> 5.1 Tragen Sie eine korrekte und angemessene Schutzausrüstung, um den Kopf, die Augen, Ohren, Hände und den Körper zu schützen. Knöpfen Sie den Hemdkragen zu. Verwenden Sie einen Schweißhelm mit der richtigen Filterstufe.
6	6			<b>6. Become trained.</b> Only qualified personnel should operate this equipment. Use torches specified in the manual. Keep non-qualified personnel and children away.	<b>6. Lassen Sie sich schulen.</b> Only qualified personnel should operate this equipment. Verwenden Sie die im Handbuch spezifizierten Brenner. Halten Sie nicht qualifiziertes Personal und Kinder fern.
7	7			<b>7. Do not remove, destroy, or cover this label.</b> Replace if it is missing, damaged, or worn.	<b>7. Dieses Etikett darf nicht entfernt, beschädigt oder abgedeckt werden.</b> Ersetzen Sie es, wenn es fehlt, beschädigt oder abgenutzt ist.

Art # A-13294DE

### 2.01 So Verwenden Sie Dieses Handbuch

Dieses Bedienerhandbuch gilt nur für die auf der Seite i aufgeführten Produkte.

Nehmen Sie sich die Zeit, das gesamte Handbuch zu lesen, insbesondere jedoch die Sicherheitsvorschriften, um eine sicher Bedienung zu gewährleisten.

Elektronische Kopien dieses Handbuchs können kostenlos im Akrobatik PDF-Format auf der unten aufgeführten ESAB-Website heruntergeladen werden. Wenn Sie auf "EINSTELL" / "Handbücher" klicken, können Sie mit Ihrem Telefon oder Tablet außerdem den QR-Code auf Seite i scannen und Ihre Suchkriterien oben eingeben, um die Dokumente zu finden.

<http://www.esab.com>

### 2.02 Kennzeichnung der Bauteile

Die Identifikationsnummer (Spezifikation oder Teilenummer), das Modell und die Seriennummer des Geräts sind auf einem Datenetikett an der Rückseite des Geräts angegeben. Bauteile, die keinen Datenaufkleber besitzen, wie beispielsweise der Brenner und die Kabelbaugruppen, werden einzig durch die Spezifikation oder Teilenummer identifiziert, die auf der lose befestigten Karte oder der Versandverpackung aufgedruckt ist. Notieren Sie diese Nummern unten auf der Seite i für spätere Nachschlagezwecke.

### 2.03 Empfang der Ausrüstung

<b>CE</b>	<b>RCM</b>	<b>ETL</b>
<b>Enthaltene Artikel:</b>	<b>Enthaltene Artikel:</b>	<b>Enthaltene Artikel:</b>
<ul style="list-style-type: none"><li>• CutMaster 50+ Power Vorlauf</li><li>• CutMaster 70+ Power Vorlauf</li><li>• SL60™ Taschenlampe und Kabel</li><li>• Werkstückleitung mit Werkstückklemme</li><li>• Spare Teile Kit ( 2 Elektroden, 2 Schneiden Tips, 1 Düse Fugenhobeln, 1 Schutzgaskappe, 1 Starterpatrone, 1 Schutzgasdüse Hauptteil, 1 Deflektor Schutzgasdüse, 1 Sockeloff Schneiden Guide and 1 Schutzgasdüse)</li><li>• Bedienungshandbuch</li><li>• Schnell Start Guide</li><li>• Luftanschluss 1/4" NPT EU typ</li></ul>	<ul style="list-style-type: none"><li>• CutMaster 50+ Power Vorlauf</li><li>• CutMaster 70+ Power Vorlauf</li><li>• SL60™ Taschenlampe und Kabel</li><li>• Werkstückleitung mit Werkstückklemme</li><li>• Spare Teile Kit ( 2 Elektroden, 2 Schneiden Tips, 1 Düse Fugenhobeln, 1 Schutzgaskappe, 1 Starterpatrone, 1 Schutzgasdüse Hauptteil, 1 Deflektor Schutzgasdüse, 1 Sockeloff Schneiden Guide and 1 Schutzgasdüse)</li><li>• Bedienungshandbuch</li><li>• Schnell Start Guide</li><li>• Luftanschluss 1/4" Nitto Stecker</li></ul>	<ul style="list-style-type: none"><li>• CutMaster 50+ Power Vorlauf</li><li>• CutMaster 70+ Power Vorlauf</li><li>• SL60™ Taschenlampe und Kabel</li><li>• Werkstückleitung mit Werkstückklemme</li><li>• Spare Teile Kit ( 2 Elektroden, 2 Schneiden Tips, 1 Düse Fugenhobeln, 1 Schutzgaskappe, 1 Starterpatrone, 1 Schutzgasdüse Hauptteil, 1 Deflektor Schutzgasdüse, 1 Sockeloff Schneiden Guide and 1 Schutzgasdüse)</li><li>• Bedienungshandbuch</li><li>• Schnell Start Guide</li><li>• Luftanschluss 1/4" NPT Milton typ D</li></ul>

## CUTMASTER 50+, CUTMASTER 70+

Befördern Sie die Ausrüstung zum Montageort, bevor Sie das Gerät auspacken. Achten Sie darauf, dass die Ausrüstung beim Öffnen der Verpackung nicht beschädigt wird.

### 2.04 Kenndaten der Stromquelle CE & RCM

CM 50+, 70+ 400 VAC Dreiphasig Kenndaten der Stromquelle				
Modell	CM 50+		CM 70+	
Netzspannung	400 VAC±15%, Dreiphasig, 50/60 Hz			
Kabel der dreiphasigen Eingangsleistung CE & RCM	CE	RCM	CE	RCM
	3 M, 2,5mm <sup>2</sup> mit 16A-Stecker	3 M, 4mm <sup>2</sup>	3 M, 4mm <sup>2</sup> mit 32A-Stecker	3 M, 4mm <sup>2</sup>
Ausgangsstrom	15 - 50A, Kontinuierlich Adjustable		15 - 70A, Kontinuierlich Adjustable	
Blindleistung	26.3W			
Wirkungsgrad at Max Strom	92.7%		92.6%	
Leistungsfaktor at Max Strom	0.60		0.68	
Gasfilterfähigkeiten der Stromquelle	Partikelgrößen bis zu 5 Mikron			
Einlassdruck	90-125 psi (6.2-8.6 bar / 620-862 kPa)			

#### 2.04.01 Zusätzliche Spezifikationen für die Stromversorgung

CM 50+ Power Vorlauf Einschaltdauer *				
Umgebungslufttemperatur	Die Aufgabe-Zyklus-Einschaltquoten @ 40°C (104°F) Arbeitsbereich -10°C - 50°C			
	Nennwerte			
400 VAC Einheiten	Einschaltdauer*		60%	100%
	Strom		50A	40A
	Gleichspannung		150V	150V
* HINWEIS! Die Einschaltdauer reduziert sich, wenn die primäre Eingangsspannung (AC) niedrig oder die DC-Ausgangsspannung höher als in dieser Tabelle ist.				

CM 70+ Power Vorlauf Einschaltdauer *				
Umgebungslufttemperatur	Die Aufgabe-Zyklus-Einschaltquoten @ 40°C (104°F) Arbeitsbereich -10°C - 50°C			
	Nennwerte			
400 VAC Einheiten	Einschaltdauer*	50%	60%	100%
	Strom	70A	60A	50A
	Gleichspannung	150V	150V	150V

\* HINWEIS! Die Einschaltdauer reduziert sich, wenn die primäre Eingangsspannung (AC) niedrig oder die DC-Ausgangsspannung höher als in dieser Tabelle ist.

## 2.05 Spezifikationen der Eingangsverdrahtung CE & RCM

Dreiphasig Eingang Kabel Verdrahtung Anforderungen

Dreiphasig Cutmaster 50+ Power Vorlauf Eingang Kabel Verdrahtung Anforderungen							
	Eingangsspannung	Freq	Eingangsleistung			Vorgeschlagene Größen	
	Volt (V/AC)	Hz	kVA	I max. (A)	I <sub>eff</sub> (A)	Sicherung (A)	Flexibles Kabel (Min. mm <sup>2</sup> )
Dreiphasig	400	50/60	14.2	20.4	15.8	25	2,5mm <sup>2</sup> (für CE) 4mm <sup>2</sup> (für RCM)

Dreiphasig Cutmaster 70+ Power Vorlauf Eingang Kabel Verdrahtung Anforderungen							
	Eingangsspannung	Freq	Eingangsleistung			Vorgeschlagene Größen	
	Volt (V/AC)	Hz	kVA	I max. (A)	I <sub>eff</sub> (A)	Sicherung (A)	Flexibles Kabel (Min. mm <sup>2</sup> )
Dreiphasig	400	50/60	17.3	25	20.4	32	4mm <sup>2</sup>



### HINWEIS!

Bitte beachten Sie die örtlichen und nationalen Bestimmungen bzw. die zuständigen örtlichen Behörden bezüglich der korrekten Verkabelungsanforderungen. Kabelgröße wurde beruhend auf der Einschaltdauer der Vorrichtungen leistungsreduziert.



### WARNUNG

Schützen Sie Stromkreise mit zeitverzögerten Schmelzsicherungen geeigneter Größe und einem Leistungsschalter.

## 2.06 Empfehlungen Hinsichtlich des Generators CE & RCM

Generatoren verwendend, um das CM 50+ Plasmaschneidsystem anzutreiben, sind die folgenden Einschaltquoten ein Minimum und sollen zusammen mit den vorher verzeichneten Einschaltquoten verwendet werden.

CM 50+ Generator Spezifikationen		
Ausgangsleistung des Generators	Ausgangsstrom	Eigenschaften des Lichtbogens
10 kW / 400V	40A	Voll
12 kW / 400V	50A	Voll

HINWEIS! Wenn Generator mit einer müßigen Weise ausgestattet wird, muss es 'in der Geführten' Weise sein, um an 50 Ampere zu funktionieren.

Generatoren verwendend, um das CM 70+ Plasmaschneidsystem anzutreiben, sind die folgenden Einschaltquoten ein Minimum und sollen zusammen mit den vorher verzeichneten Einschaltquoten verwendet werden.

CM 70+ Generator Spezifikationen		
Ausgangsleistung des Generators	Ausgangsstrom	Eigenschaften des Lichtbogens
12 kW / 400V	50A	Voll
15 kW / 400V	60A	Voll
20 kW / 400V	70A	Voll

HINWEIS! Wenn Generator mit einer müßigen Weise ausgestattet wird, muss es, in der Geführten' Weise sein, um an 70 Ampere zu funktionieren.



### HINWEIS!

Aufgrund der Stromkreise, des Alters und des Zustands kann es bei zwei Generatoren mit denselben Nennwerten zu unterschiedlichen Ergebnissen kommen. Stellen Sie die Stromstärke entsprechend ein.

CM 50+ Schnittkapazität	Dicke	
	mm	Zoll
Pierce Kapazität	16	5/8
Standard-Kantenschnittkapazität	25	1
Maximale Trennschnittkapazität	32	1 1/4

CM 70+ Schnittkapazität	Dicke	
	mm	Zoll
Pierce Kapazität	20	3/4
Standard-Kantenschnittkapazität	30	1 1/8
Maximale Trennschnittkapazität	38	1 1/2





### HINWEIS!

Unlegierter Stahl hat in der Regel eine größere Schnittdickenkapazität, da dem Material aufgrund des Kohlenstoffgehalts auch exotherme Reaktionen zugutekommen. Rostfreie Stähle, spezielle gehärtete Legierungen und Nichteisenwerkstoffe wie Aluminium und Kupfer weisen in der Regel eine um 20 % geringere Schnittleistung und geringere Schnittgeschwindigkeiten auf.

## 2.07 Kenndaten der Stromquelle ETL

CM 50+, 70+ 480 VAC Dreiphasig Kenndaten der Stromquelle		
Modell	CM 50+	CM 70+
Netzspannung	480 VAC±15%, Dreiphasig, 50/60 Hz	
Kabel der dreiphasigen Eingangsleistung ETL	Stromversorgung mit 3 m dreiphasigem 11AWG-Eingangskabel	
Ausgangsstrom	15 - 50A, Stufenlos einstellbar	15 - 70A, Stufenlos einstellbar
Blindleistung	26,3W	
Wirkungsgrad at Max Strom	93,5%	93%
Leistungsfaktor at Max Strom	0,72	0,74
Gasfilterfähigkeiten der Stromquelle	Partikelgrößen bis zu 5 Mikron	
Einlassdruck	90-125 psi (6,2-8,6 bar / 620-862 kPa)	

### 2.07.01 Zusätzliche Spezifikationen für die Stromversorgung

CM 50+ Power Vorlauf Einschaltdauer *			
Umgebungslufttemperatur	Die Aufgabe-Zyklus-Einschaltquotes @ 40° C (104° F) Arbeitsbereich -10°C - 50°C		
		Nennwerte	
480 VAC Einheiten	Einschaltdauer*	60%	100%
	Strom	50A	40A
	Gleichspannung	150V	150V
* HINWEIS! Die Einschaltdauer reduziert sich, wenn die primäre Eingangsspannung (AC) niedrig oder die DC-Ausgangsspannung höher als in dieser Tabelle ist.			

CM 70+ Power Vorlauf Einschaltdauer *				
Umgebungslufttemperatur	Die Aufgabe-Zyklus-Einschaltquoten @ 40° C (104° F) Arbeitsbereich -10°C - 50°C			
		Nennwerte		
480 VAC Einheiten	Einschaltdauer*	50%	60%	100%
	Strom	70A	60A	40A
	Gleichspannung	150V	150V	150V
* HINWEIS! Die Einschaltdauer reduziert sich, wenn die primäre Eingangsspannung (AC) niedrig oder die DC-Ausgangsspannung höher als in dieser Tabelle ist.				

## 2.08 Kenndaten der Eingangverkabelung ETL

Dreiphasig Eingang Kabel Verdrahtung Anforderungen

Dreiphasig Cutmaster 50+ Power Vorlauf Eingang Kabel Verdrahtung Anforderungen							
	Eingangsspannung	Freq	Eingangsleistung			Vorgeschlagene Größen	
	Volt (V/AC)	Hz	kVA	I max. (A)	I <sub>1</sub> eff (A)	Sicherung (A)	Flexibles Kabel (Min. AWG)
Dreiphasig	480	50/60	11,5	13,8	11	20	11
Leitungsspannungen mit empfohlenem Stromkreisschutz und Leiterquerschnitten Beruhend auf dem National Electric Code (NEC) und dem Canadian Electric Code							

Dreiphasig Cutmaster 70+ Power Vorlauf Eingang Kabel Verdrahtung Anforderungen							
	Eingangsspannung	Freq	Eingangsleistung			Vorgeschlagene Größen	
	Volt (V/AC)	Hz	kVA	I max. (A)	I <sub>1</sub> eff (A)	Sicherung (A)	Flexibles Kabel (Min. AWG)
Dreiphasig	480	50/60	16	19,2	13,8	25	11
Leitungsspannungen mit empfohlenem Stromkreisschutz und Leiterquerschnitten Beruhend auf dem National Electric Code (NEC) und dem Canadian Electric Code							



### WARNUNG

Schützen Sie Stromkreise mit zeitverzögerten Schmelzsicherungen geeigneter Größe und einem Leistungsschalter.

## 2.09 Empfehlungen hinsichtlich des Generators ETL

Generatoren verwendend, um das CM 50+ Plasmaschneidsystem anzutreiben, sind die folgenden Einschaltquoten ein Minimum und sollen zusammen mit den vorher verzeichneten Einschaltquoten verwendet werden.

CM 50+ Generator Spezifikationen		
Ausgangsleistung des Generators	Ausgangsstrom	Eigenschaften des Lichtbogens
10 kW / 480V	40A	Voll
12 kW / 480V	50A	Voll
HINWEIS! Wenn Generator mit einer müßigen Weise ausgestattet wird, muss es, in der Geführten' Weise sein, um an 50 Ampere zu funktionieren.		

Generatoren verwendend, um das CM 70+ Plasmaschneidsystem anzutreiben, sind die folgenden Einschaltquoten ein Minimum und sollen zusammen mit den vorher verzeichneten Einschaltquoten verwendet werden.

CM 70+ Generator Spezifikationen		
Ausgangsleistung des Generators	Ausgangsstrom	Eigenschaften des Lichtbogens
10 kW / 480V	40A	Voll
15 kW / 480V	60A	Voll
20 kW / 480V	70A	Voll
HINWEIS! Wenn Generator mit einer müßigen Weise ausgestattet wird, muss es, in der Geführten' Weise sein, um an 70 Ampere zu funktionieren..		

CM 50+ capacité de coupe	Épaisseur	
	mm	pouces
Capacité de Pierce	16	5/8
Capacité de coupe du bord standard	25	1
Capacité de coupe maximale	32	1 1/4

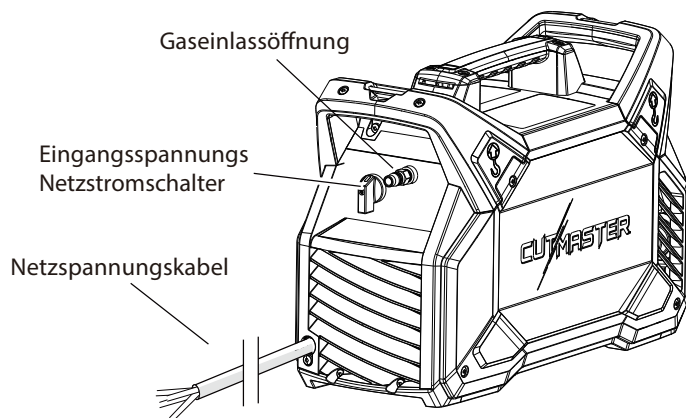
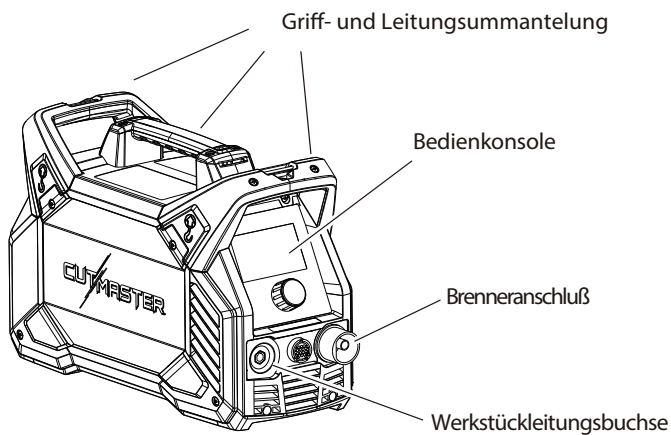
CM 70+ capacité de coupe	Épaisseur	
	mm	pouces
Capacité de Pierce	20	3/4
Capacité de coupe du bord standard	30	1 1/8
Capacité de coupe maximale	38	1 1/2

### HINWEIS!

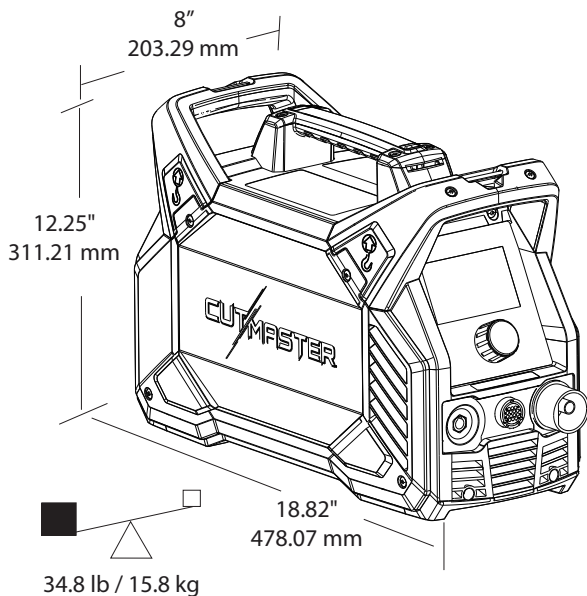


Unlegierter Stahl hat in der Regel eine größere Schnittickenkapazität, da dem Material aufgrund des Kohlenstoffgehalts auch exotherme Reaktionen zugutekommen. Rostfreie Stähle, spezielle gehärtete Legierungen und Nichteisenwerkstoffe wie Aluminium und Kupfer weisen in der Regel eine um 20 % geringere Schnittleistung und geringere Schnittgeschwindigkeiten auf.

## 2.10 Stromquellefunktionen

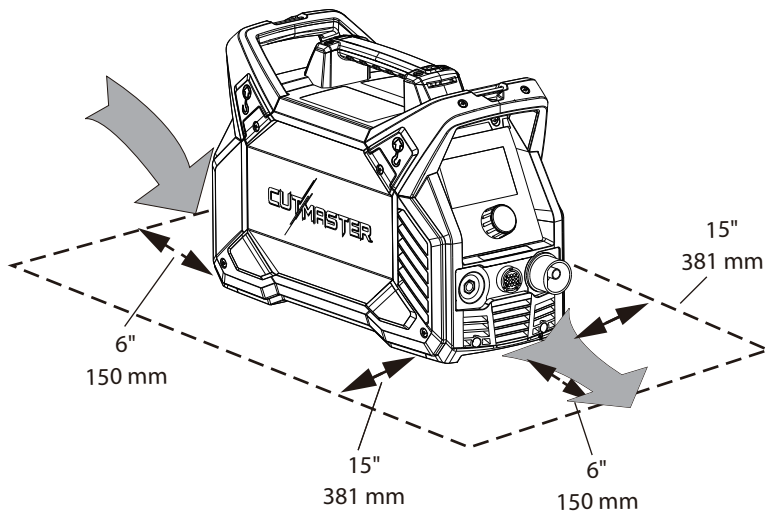


## Gewichte und Abmessungen



*Abmessungen und Gewicht der Stromquelle*

## Abfertigungen für die Operation und Lüftung



*Erforderlicher Lüftungsabstand*

Diese Seite ist eine Leerseite

## ABSCHNITT 2: FACKEL EINFÜHRUNG

### 2T.03 Spezifikationen

#### 2T.01 Umfang des Handbuchs

Dieses Handbuch enthält Beschreibungen, Bedienungsanweisungen sowie Wartungsverfahren für die Plasma-Schneidbrenner 1 Brenner SL60, und SL100/Maschinenbrennermodelle. Wartungseingriffe an dieser Ausrüstung dürfen nur von angemessen geschultem Personal durchgeführt werden. Nicht qualifizierte Personen sollten auf keinen Fall versuchen, nicht in diesem Handbuch beschriebene Reparaturen oder Anpassungen vorzunehmen, da andernfalls der Gewährleistungsanspruch verfallen kann.

Lesen Sie dieses Handbuch sorgfältig durch. Ein vollständiges Verständnis der Merkmale und Fähigkeiten dieser Geräte stellt einen zuverlässigen Betrieb entsprechend des vorgesehenen Einsatzes sicher.

#### 2T.02 Allgemeine Beschreibung

Plasmapbrenner ähneln vom Design her einer Autozündkerze. Sie enthalten negative und positive Bereiche, die durch einen Isolator getrennt sind. Im Brenner zündet der Hilfslichtbogenlichtbogen in der Lücke zwischen der negativ geladenen Elektrode und der positiv geladenen Düse. Sobald der Hilfslichtbogenlichtbogen das Plasmagas ionisiert hat, fließt die überhitzte Gassäule durch die kleine Öffnung in der Brennerdüse, die auf das zu schneidende Metall weist.

Eine einzelne Brennerleitung stellt Gas aus einer einzelnen Quelle bereit, das sowohl als Plasma- als auch als Sekundärgas verwendet wird. Der Luftfluss wird innerhalb des Brennerkopfes geteilt. Der Betrieb mit nur einem Gas ermöglicht kleinere Brenner und einen preisgünstigeren Betrieb.



#### HINWEIS!

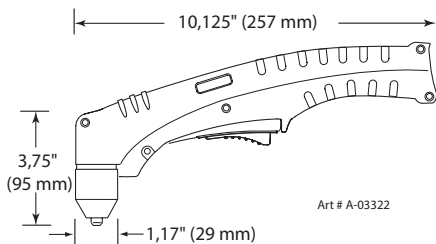
Hinweise zur Reinigung finden Sie Section "2T.05 Einführung zu Plasma" auf Seite 2T-2. Eine detaillierte Beschreibung über den Betrieb des Plasmapbrenners finden Sie in Abschnitt.

Zusätzliche Spezifikationen hinsichtlich des verwendeten Stromquelles finden Sie in den Anhängen.

#### A. Brennerkonfigurationen

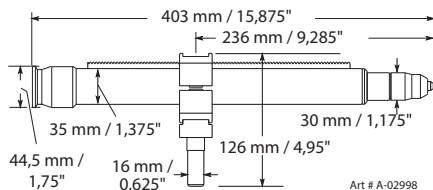
##### 1. Handbrenner, Modelle

Der Handbrennerkopf steht in einem 75°-Winkel zum Brennergriff. Zu den Handbrennern gehören ein Brennergriff sowie eine Brennerastereinheit.



##### 2. Maschine Brenner, Modell

Der Sockelardmaschinenbrenner ist mit einem Führungsrohr sowie Gestell und Klemmblock ausgestattet.



#### B. Brennerleitungslängen

Handbrenner sind in den folgenden Ausführungen erhältlich:

- 20 Fuß / 6,1 m, mit ATC-Steckverbindern
- 50 ft / 15,2 m, mit ATC-Anschlüssen

Maschinen-/Automationsbrenner sind verfügbar wie folgt:

- 5 Fuß / 1,5 m, mit ATC-Steckverbindern
- 10 Fuß / 3,05 m, mit ATC-Steckverbindern
- 25 Fuß / 7,6 m, mit ATC-Steckverbindern
- 50 Fuß / 15,2 m, mit ATC-Steckverbindern

Hinweis: Die maximale Länge der oben genannten Brenner beträgt 15,2 m (50 Fuß).

## C. Brennererteile

Starterpatrone, Elektrode, DÜSE, Schutzgasdüse

## D. Überwachung der ordnungsgemäßen Montage der Teile (PIP Teile-in-Place)

Der Brennerkopf besitzt einen integrierten Schalter.

22±1,5 VDC Schaltleistung

## E. Kühlung

Kombination von Umgebungsluft und Gasstrom durch Brenner.

## F. Kenndaten des Brenners

Kenndaten des Automatisierte / Maschinenbrenner	
Umgebungsbedingungen Temperatur	104° F 40° C
Einschaltdauer	100 % bei 100 A bei 400 scfh
Maximale Stromstärke	120 A
Spannung ( $V_{\text{Spitze}}$ )	500V
Lichtbogenzündspannung	500V

Kenndaten der Handbrenner	
Umgebungsbedingungen Temperatur	104° F 40° C
Einschaltdauer	100 % bei 60 A bei 400 scfh
Maximale Stromstärke	80 Amps
Spannung ( $V_{\text{Spitze}}$ )	500V
Lichtbogenzündspannung	500V

## G. Gas-Spezifikation

Gasanforderungen für die Hand- und Maschinenbrenner, Automatisierte	
Gas (Plasma und sekundär)	Druckluft
Betriebsdruck Siehe HINWEIS	60 - 75 psi 4.1 - 5.2 bar 410 - 520 kPa
Maximal Eingang Druck	25 psi / 8,6 bar / 860 kPa
Gasfluss (Schneiden und Fugenhobeln)	5 - 8.3 SCFM 300 - 500 scfh 142 - 235 lpm



### WARNUNG

Dieser Brenner darf nicht mit Sauerstoff (O<sub>2</sub>) eingesetzt werden.



### HINWEIS!

Der Betriebsdruck variiert abhängig von Brennermodell, Betriebsampere sowie Länge der Brennerleitungen. Die Gasdruckwerte finden Sie in den entsprechenden Tabellen für das Modell.

## H. Risiko eines direkten Kontakts

Bei Abstandsdüsen beträgt der empfohlene Abstand 3/16 Zoll/4,7 mm.

## 2T.04 Optionen und Zubehör

Die Optionen und Zubehörteile können Sie dem Abschnitt 6 entnehmen.



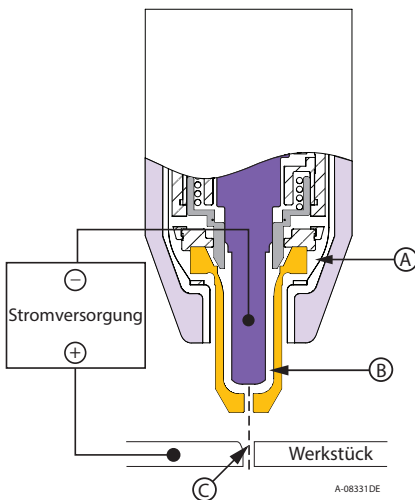
## 2T.05 Einführung zu Plasma

### A. Plasmagasfluss

Plasma ist ein Gas, das auf eine extrem hohe Temperatur erhitzt und ionisiert wurde, um es elektrisch leitend zu machen. Die Schneide- und Fugenhobelprozesse mit dem Plasmalichtbogen verwenden dieses Plasma, um einen elektrischen Lichtbogen auf das Werkstück zu übertragen. Das zu schneidende oder zu entfernende Metall wird durch die Hitze des Lichtbogens geschmolzen und anschließend weggeblasen.

Während beim Schneiden mit dem Plasmalichtbogen das Material getrennt werden soll, werden beim Fugenhobeln mit dem Plasmalichtbogen Metalle bis zu einer bestimmten Tiefe und Breite entfernt.

In einem Plasma-Schneidbrenner tritt ein kühles Gas in Zone B ein, wo ein Hilfslichtbogen zwischen der Elektrode und der Brennerspitze erhitzt und das Gas ionisiert. Der Hauptschneidlichtbogen springt dann durch die Säule mit Plasmagas in Zone C über zum Werkstück.



*Detailansicht eines typischen Brennerkopfes*

Indem das Plasmagas und der Lichtbogen durch eine enge Öffnung gezwungen werden, stellt der Brenner eine hochkonzentrierte Hitze in einem kleinen Bereich bereit. Der steife, konzentrierte Plasmalichtbogen ist in der Zone C dargestellt. Für das Plasmaschneiden wird Gleichstrom (DC) mit negativer Polung wie auf der Abbildung dargestellt verwendet.

Durch Zone A wird ein Sekundärgas zur Kühlung des Brenners geleitet. Dieses Gas unterstützt auch das Hochgeschwindigkeitsplasmagas beim Blasen des geschmolzenen Metalls aus dem Schnitt, was einen schnellen, schlackenfreien Schnitt ermöglicht.

### B. Gasverteilung

Das verwendete Einzelgas wird intern in Plasma- und Sekundärgas getrennt.

Das Plasmagas fließt durch die negative Leitung, durch die Starterpatrone, um die Elektrode und heraus durch die Düsenöffnung in den Brenner.

Das Sekundärgas fließt nach unten um die Starterpatrone herum und zwischen der Düse und der Schutzgasdüse um den Plasmalichtbogen heraus.

### C. Hilfslichtbogenlichtbogen

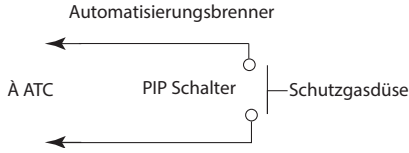
Beim Starten des Brenners wird ein Hilfslichtbogenlichtbogen zwischen der Elektrode und der Schneidedüse gezündet. Dieser Hilfslichtbogenlichtbogen erzeugt einen Weg für den Hauptlichtbogen, der auf das Werkstück übertragen wird.

### D. Hauptschneidlichtbogen

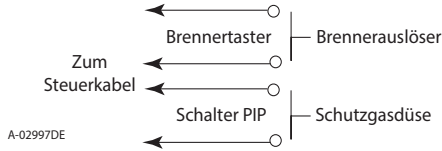
Gleichstrom wird ebenfalls für den Hauptschneidbogen verwendet. Der negative Ausgang wird über die Brennerleitung an die Brenner Elektrode angeschlossen. Der positive Ausgang wird an das Werkstück über das Werkstückkabel und an den Brenner über einen Hilfslichtbogendraht angeschlossen.

## E. Überwachung der ordnungsgemäßen Montage der Teile (PIP Teile-in-Place)

Der Brenner ist mit einem PIP-Stromkreis (Teile-In-Place) ausgestattet. Wenn die Schutzgasdüse ordnungsgemäß montiert ist, wird ein Schalter geschlossen. Der Brenner ist nicht funktionsfähig, wenn dieser Schalter offen ist.



*PIP-Schaltplan für den Maschinenbrenner*




*PIP-Schaltplan für den Handbrenner*

### **3.01 Auspacken**

1. Verwenden Sie die Packlisten, um alle Positionen zu identifizieren und zu prüfen.
2. Prüfen Sie jedes Teil auf mögliche Lieferschäden. Kontaktieren Sie bei einem Schaden Ihren Händler und/oder die Versandfirma, bevor Sie die Montage des Systems fortsetzen.
3. Notieren Sie die Modell- und Seriennummern von Stromquelle und Brenner, das Kaufdatum sowie den Namen des Verkäufers in dem Informationensfeld am Anfang dieses Handbuchs.

### **3.02 Hebeoptionen**

Die Stromquelle schließt Griffe ein, die nur für das Anheben von Hand verwendet werden dürfen. Stellen Sie sicher, dass das Gerät sicher und zuverlässig angehoben und transportiert wird.



**WARNUNG**  
Keine spannungsführenden elektrischen Teile berühren.  
Trennen Sie das Netzkabel, bevor Sie das Gerät bewegen.  
HERUNTERFALLENDEN TEILE können ernsthafte Verletzungen und Sachschäden verursachen. Die GRIFFE sind nicht für mechanisches Anheben gedacht.

- Dieses Gerät sollte nur von Personen mit einer ausreichenden Körperkraft angehoben werden.
- Heben Sie das Gerät mit beiden Händen an den Griffen an. Keine Riemen zum Anheben verwenden.
- Verwenden Sie den optionalen Wagen oder eine ähnliche Vorrichtung, um das Gerät zu bewegen.

Anschluss der Gaszufuhr am Gerät

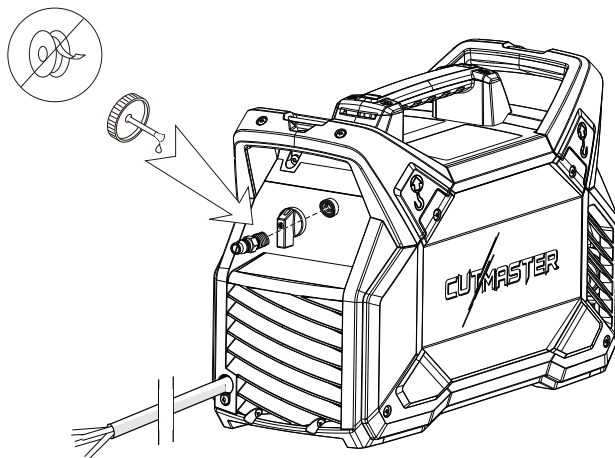
Der Anschluss ist für Druckluft oder Hochdruckzylinder gleich.

1. Stehen Sie in Verbindung die Luftlinie zum schnellen verbinden Einlasshafen. Die folgende Illustration zeigt, dass typische Gaslinie mit schnell Ausstattungen als ein Beispiel verbindet.

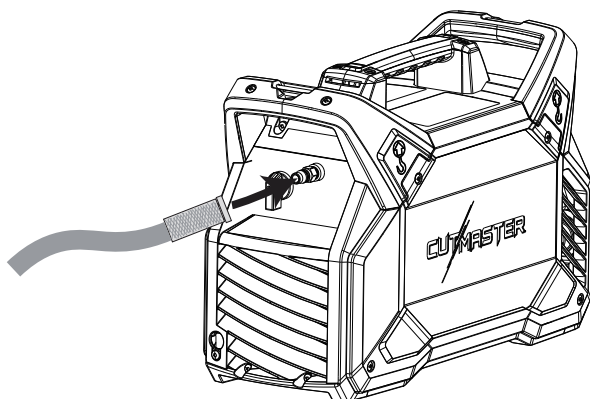


### HINWEIS!

Für eine sichere Dichtung, ziehen Sie Gewindedichtmittel auf die Passend zu-Gewinde auf, nach Herstelleranweisungen. Verwenden Sie Teflonband nicht als Fadenversiegelung, da kleine Partikel des Bandes abbrechen und die kleinen Luftdurchgänge im Brenner blockieren können.



*Gewindedichtmittel auftragen*



*Luftverbindung zur Einlassöffnung*

2. Bei Verwendung von Hochdruckgasflaschen oder wenn der Versorgungsdruck 125 psi / 8,62 bar / 862 kPa übersteigt, MÜSSEN Sie einen Regler verwenden, um den Druck auf 90–125 psi / 6,2–8,6 bar / 620–862 kPa zu senken, bevor Sie ihn dem System zuführen.

**WARNUNG**

Wird der Eingangsluftdruck nicht auf einen Wert unter 125 psi / 8,62 bar / 862 kPa geregelt, kann die Einheit beschädigt werden.

**3.04 Anschlüsse der Primäreingangsleistung****VORSICHT**

Überprüfen Sie Ihre Stromquelle auf korrekte Spannung, bevor Sie das Gerät an die Eingangsleistung anschließen. Das Primär-Stromquelle, die Sicherung und alle verwendeten Verlängerungskabel müssen die örtlichen elektrischen Bestimmungen sowie die empfohlenen Anforderungen hinsichtlich des Stromkreisschutzes und der Verkabelung erfüllen (bitte sehen Sie hierzu die Tabelle in Abschnitt 2).

**Netzkabel im Lieferumfang des Netzteils enthalten**

Das Netzkabel ist bei allen Systemen enthalten.

Für Europa wird es mit einem 2,5 mm<sup>2</sup> (CM50+) oder 4 mm<sup>2</sup> (CM70+) Kabel und einem Stecker für die Verwendung an einem 400-V-Stromkreis geliefert.

In Australien wird es mit einem 4mm<sup>2</sup>-Kabel für die Verwendung in einem 400V-Stromkreis geliefert.

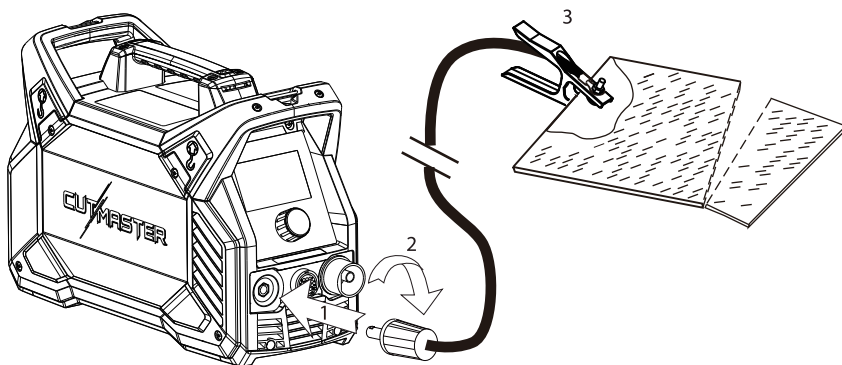
Für Nordamerika wird es mit einem 11AWG-Kabel für die Verwendung an einem 480V-Stromkreis geliefert.

Eingang Spannung	Modell	Nennausgabe	Eingangsleistung (RMS) bei Nennleistung, 50 Hz, Dreiphasig	kVA
400V (CE & RCM)	CM50+	50A, 150V	20,4A	14,2
	CM70+	70A, 150V	25A	17,3
480V (ETL)	CM50+	50A, 150V	13,8A	11,5
	CM70+	70A, 150V	19,2A	16,0

## 3.05 Anschlüsse des Werkstückkabels

Schließen Sie das Werkstückkabel an der Stromversorgung und am Werkstück an.

1. Befestigen Sie den Dinse-Anschluss des Werkstückkabels an die Vorderseiteblende der Stromversorgung wie unten dargestellt.
2. Stecken Sie ihn ein und drehen Sie ihn im Uhrzeigersinn nach rechts, bis er fest sitzt.
3. Schließen Sie die Werkstückklemme am Werkstück oder am Schneidtablett an. Der Bereich muss frei von Öl, Lack und Rost sein. Schließen Sie diese nur am Hauptteil des Werkstücks an, nicht jedoch an dem abzuschneidenden Teil.



Sieh Abteilung 3T für die Fackel-Installation.

# CUTMASTER 50+, CUTMASTER 70+

## ABSCHNITT 3: BRENNERANLAGE

### 3T.01 Brenneranschlüsse

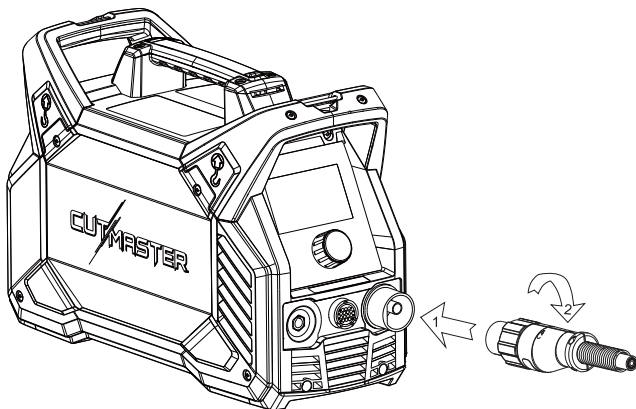
Schließen Sie die Taschenlampe an das Netzteil an. Schließen Sie nur die ESAB-Modelle SL60/Handbrenner oder SL 100/Maschinenbrenner an diesem Stromquelle an..



#### WARNUNG

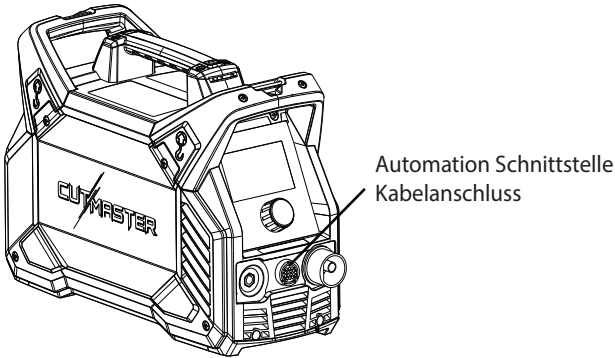
Trennen Sie die Primärversorgung an der Quelle, bevor Sie den Brenner anschließen.

1. Richten Sie den ATC-Steckverbinder (an der Brennerleitung) gegenüber der Buchse aus. Drücken Sie den Stecker in die Steckbuchse. Die Steckverbinder sollten mit geringem Druck zusammengeund drücken Siet werden.
2. Sichern Sie den Anschluss, indem Sie die Sicherungsmutter im Uhrzeigersinn drehen, bis diese hörbar einrastet. Verwenden Sie die Sicherungsmutter NICHT zum Zusammenziehen des Anschlusses. Verwenden Sie zum Sichern des Anschlusses kein Werkzeug.

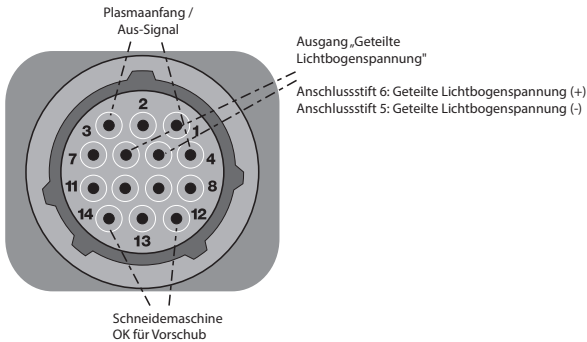


*Anschluss des Brenners an dem Stromquelle*

1. Suchen Sie die Schnittstellenanschlusstelle an der Rückseite der Stromquelle.

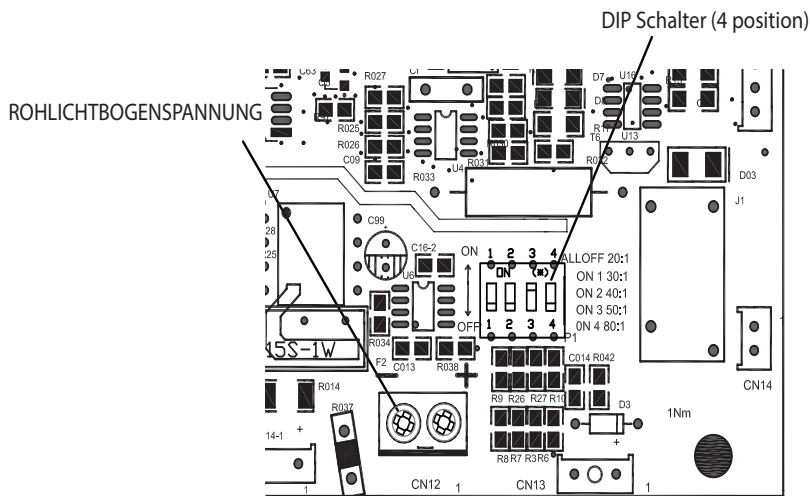


2. Hinweis: Die Belegung des Anschlusses und die für den vom Kunden gelieferten Anschluss muss übereinstimmen.





## 3T.03 Spannungsteiler



### Spannungsteiler

Die 4-Position DIP-Schalter, P1, stellt folgende Teilungsverhältnissen:

- Alle aus: = 20:1 für ESAB (Standard für RCM);
- DIV1-1 AN: = 30:1;
- DIV1-2 AN: = 40:1 für Inova;
- DIV1-3 AN: = 50:1 für IHT, SC3000&3100, Hypertherm® (Standard für ETL & CE);
- DIV1-4 AN: = 80:1 für TD iHC

Unterteilt Bogenspannungssignal isoliert.

### Raw Lichtbogenspannung

Siehe Anhang 4.



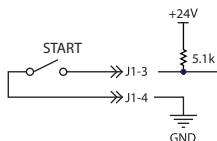
#### HINWEIS!

Nur eine Position sollte zu einem Zeitpunkt zu sein.

### Nennwert:

Das OK zu bewegen und die Platte Kontakt Out sind Relaiskontakte bemessen für maximal 30 V AC oder DC bei 1 A Maximum.

Starten SW-Eingang erfordert einen Schalter oder Relaiskontakt bewertet für mindestens 24VDC at 5mA.





### HINWEIS!

Ein Adapter muss in der Stromquelle installiert werden, wenn ein Handbrennersystem zur Bedienung einer Maschine oder eines automatisierten Brenners umgebaut werden soll.

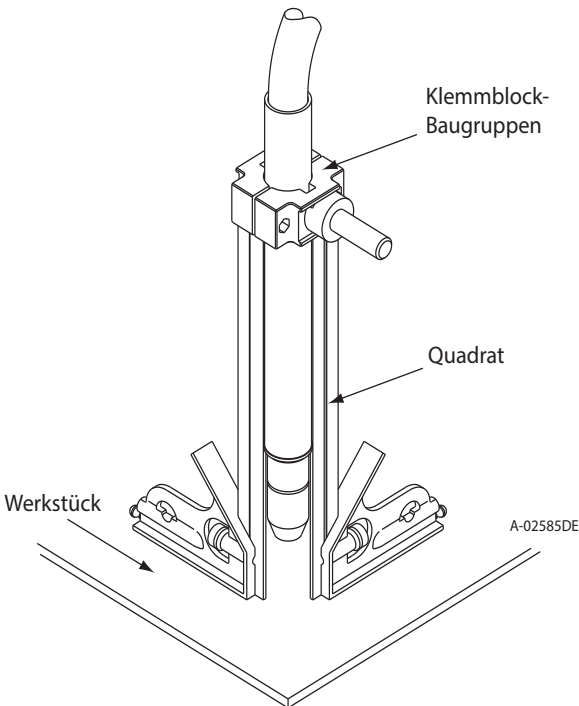


### WARNUNG

Trennen Sie die Primärstromversorgung an der Quelle, bevor Sie den Brenner oder die Brennerkabel zerlegen.

Der automatisierte und Maschinenbrenner verfügen auch über ein Positionierrohr mit Gestell und Klemmblockbaugruppe.

1. Befestigen Sie die Brenneinheit auf dem Schneidetisch.
2. Um einen sauberen, vertikalen Schnitt zu erhalten, können Sie mit einem Winkel den Brenner senkrecht zur Werkstückoberfläche ausrichten.

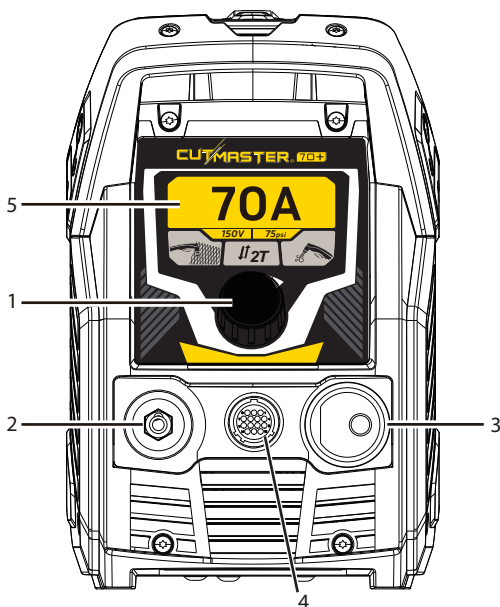


*Automatisiertes und Maschinenbrenner-Set - Nach oben*

3. Die richtigen Brennerteile (Schutzgasdüse, Starterpatrone und Elektrode) müssen für die jeweilige Betriebsart montiert werden. Siehe Abschnitt 4T.08, Auswahl der Brennerteile für Einzelheiten.

### 4.01 Bedienelemente an der Vorderseiteblende/Funktionen

Die Nummernidentifizierungen können Sie der Abbildung entnehmen (Cutmaster 70+ als Beispiel gezeigt)



#### 1. Der Reglerknopf

So wählen Sie das Menü aus oder ändern Sie die Werte.



So passen Sie den Schnittstrom an:

- Im Uhrzeigersinn drehen, um den Schneidstrom zu erhöhen.
- Gegen den Uhrzeigersinn drehen, um den Schneidstrom zu verringern.

Um eine Option im angezeigten Menü auszuwählen, drücken Sie den Steuerknopf, um den Menübildschirm aufzurufen. Nach dem Aufrufen des Menübildschirms werden die Optionen bei jeder Wendung der Reihe nach hervorgehoben.



Zum Auswählen des SYMBOLE auf dem Menübildschirm und zum Verlassen des Menübildschirms.



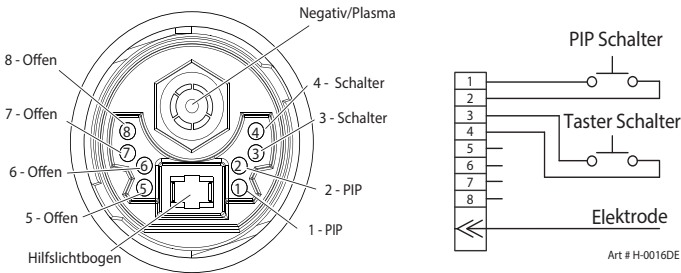
So ändern Sie die Auswahl.

## 2. Dinse-Werkstückleitungsbuchse

Richten Sie den Dinse-Steckverbinder an der Werkstückleitung mit der Buchse aus, drücken Sie ihn ein und drehen Sie ihn im Uhrzeigersinn nach rechts, bis er fest sitzt.

## 3. Brennerschnelltrennbuchse

Die Brennerleitungen werden hier angeschlossen, indem die Steckverbinder ausgerichtet werden und der Sperring gedrückt und im Uhrzeigersinn nach rechts gedreht wird, um sie zu befestigen. Der Anschluss sollte nur per Hand ohne Werkzeuge festgezogen werden.



## 4. Automatisierung Interface Kabel Port

Hinweise zur Reinigung finden Sie Abschnitt 3T.02 und 3T.03.

## 5. LCD-Bildschirm (Cutmaster 70+ als Beispiel gezeigt)

Auf der Vorderseite befindet sich ein LCD-Bildschirm zur Anzeige von Schneidmodus, Schneidstrom, Schneidspannung, Luftdruck und Fehlerinformationen.

## WILLKOMMENSBILDSCHIRM

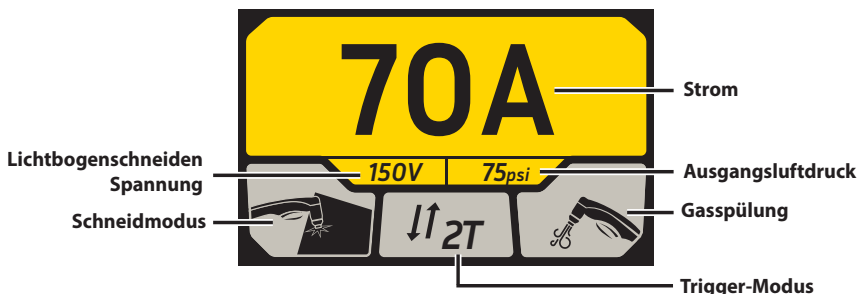
Der Begrüßungsbildschirm wird 3 Sekunden lang angezeigt, während das Gerät eingeschaltet wird.



Nach dem Begrüßungsbildschirm wird der Modellname 3 Sekunden lang angezeigt.



**HAUPTBILDSCHIRM**



**MENÜ-BILDSCHIRM**

Um den Menübildschirm aufzurufen, drücken Sie den Steuerknopf. Auf dem Menübildschirm kann der Benutzer den Schneidmodus, den Auslösemodus und die Gasspülung einstellen. Um den Menübildschirm zu verlassen, drehen Sie den Steuerknopf auf den Hauptbildschirm.

**1) Der AUSSCHNITT des WEISE-AUSWAHL-SCHIRMS**

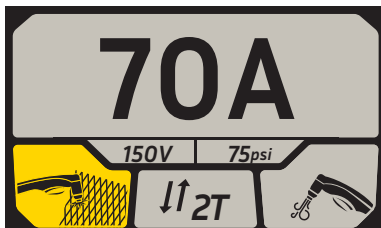
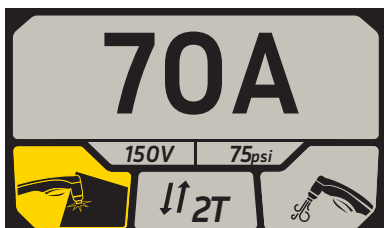
Um in die Auswahl des Schneidmodus zu gelangen, drücken Sie den Steuerknopf, der Schneidmodus wird hervorgehoben.

Um die Auswahl zu ändern, drücken Sie den Knopf, der Schneidmodus wechselt zwischen Plattenschneidmodus und Gitterschneidmodus.

Platte Schneidmodus: Wird für allgemeine Schneidvorgänge verwendet;

Grid Schneidmodus: Ermöglicht einen schnelleren Neustart des Hilfslichtbogenlichtbogens zwecks eines ununterbrochenen Schneidbetriebs. Wenn das System im Gitterrostschneidmodus ist und der Brenner das Werkstück verlässt, wird der Pilotlichtbogen sofort aktiviert und der Schneidlichtbogen dann sofort aktiviert, sobald der Pilotlichtbogen das Werkstück berührt. (Verwenden Sie den Modus „Gitterrostschneiden“, wenn Sie Streckmetall oder Gitter schneiden bzw. wenn bei Fräsvorgängen ein ununterbrochener Neustart gewünscht wird).

Um die Auswahl zu bestätigen, drehen Sie den Steuerknopf, um das Auswahlmenü für den Schneidmodus zu verlassen.



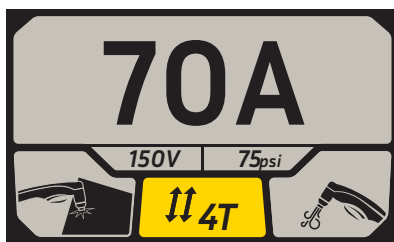
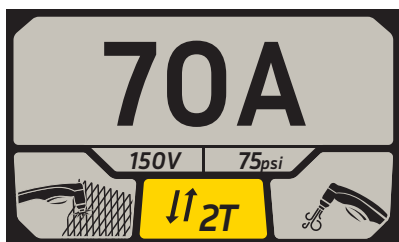
## 2) TRIGGERMODUS-AUSWAHLBILDSCHIRM

Um die Auslösermodusauswahl aufzurufen, drücken Sie den Steuerregler, um dann den Menübildschirm aufzurufen. Drehen Sie den Regler im Uhrzeigersinn, um den Auslösermodus-Bildschirm aufzurufen. Der Auslösermodus wird hervorgehoben. Um die Auswahl zu ändern, drücken Sie den Regler. Der Auslösermodus wechselt zwischen dem 2T-Modus (normal) und dem 4T-Modus (gesperrt). Drehen Sie den Steuerregler, um den Auslösermodus-Bildschirm zu verlassen und die Auswahl zu bestätigen.

2T (normal): Sobald der Schneidkreisbogen gegründet wird, sollte es fortsetzen zu schneiden.

4T (Sperrmodus): Wird für längere manuelle oder mechanische Schnitte verwendet. (Gilt nicht für die Automatisierung). Sobald ein Schneidlichtbogen erzeugt wurde, kann der Brennerschalter losgelassen werden. Der Schneidlichtbogen bleibt eingeschaltet, bis der Brenner vom Werkstück weggehoben wird oder der Brenner die Kante des Werkstücks verlässt oder der Brennerschalter erneut ausgelöst wird.

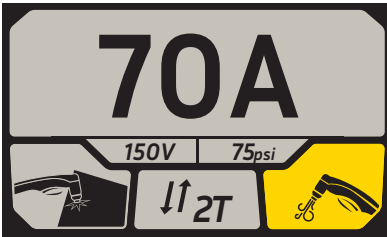
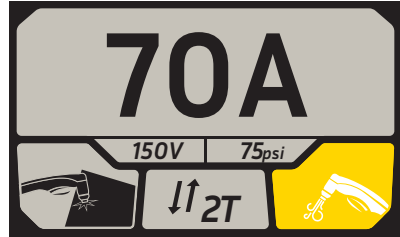
**Beachten Sie, dass der 4T-Tastermodus nur im Plattenschneidmodus verfügbar ist. Wenn der Grid-Schneiden-Modus ausgewählt ist, kann der 4T-Taster-Modus nicht ausgewählt werden.**



## 3) GAS SPÜLEN SIE

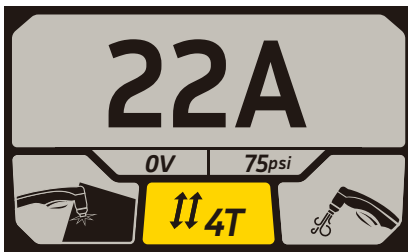
Um die Gasspülung aufzurufen, drücken Sie den Steuerknopf, um den Menübildschirm aufzurufen. Drehen Sie den Knopf im Uhrzeigersinn, um den Gasspülbildschirm aufzurufen.

Drücken Sie den Steuerregler, um die Gasspülung zu aktivieren. Drücken Sie den Steuerregler erneut, um die Gasspülung zu stoppen. Drehen Sie den Steuerregler, um den Bildschirm für die Gasspülung zu verlassen.


*Gasspülung off*

*Gasspülung on*

#### 4) AUSWAHLBILDSCHIRM FÜR DIE GASDRUCKEINHEIT

Stellen Sie im Leerlauf eine Stromstärke von 22 A ein und wählen Sie den 4T-Auslösermodus aus. Erst wenn der 4T-Auslösermodus hervorgehoben ist, drücken Sie den Regler etwa 5 s lang, um den Auswahlbildschirm für die Gasdruckeinheit zu öffnen. Drehen Sie den Steuerregler, wählen Sie die Einheit für den Gasdruck (psi/bar/kPa) aus und drücken Sie den Steuerregler, um die Auswahl zu bestätigen.



#### Fehlerbildschirm

Es gibt mehrere Fehlerwarnbildschirme, um auf Fehler hinzuweisen. Wenn ein Fehler auftritt, wird der Kommunikationsbildschirm angezeigt und die Ausgabe unterbrochen, bis der Fehler behoben ist.

##### 1) ÜBERHITZUNG KOMMUNIKATIONSBILDSCHIRM

Die Schneideanlage wird durch einen Temperatursensor geschützt. Der Überhitzungsbildschirm wird angezeigt, wenn die Maschine überhitzt ist. Dies ist normalerweise der Fall, wenn die Geräteeinschalt-dauer überschritten wird.

Wenn der Überhitzungs-Kommunikationsbildschirm angezeigt wird, muss der Maschinenausgang deaktiviert werden. Lassen Sie das Gerät ein, damit sich die internen Komponenten abkühlen können. Wenn das Gerät ausreichend abgekühlt ist, verschwindet der Überhitzungs-Kommunikationsbildschirm automatisch.

Beachten Sie, dass der Hauptschalter in I-Stellung bleiben muss, damit der Lüfter weiterläuft und das Gerät ausreichend abkühlen kann.



## 2) LUFTDRUCK-KOMMUNIKATIONSBILDSCHIRM

Der Luftdruck-Bildschirm wird angezeigt, wenn der ausgehende Luftdruck außerhalb des Bereichs liegt (unter 43,5 psi / 3 bar / 300 kPa oder über 110 psi / 7,6 bar / 760 kPa). Hinweis: Die Maschine zeigt die Meldung nicht an, wenn der Brenner nicht mit ATC verbunden ist.



## 3) BRENNERINSTALLATION ODER ABDECKUNGSMONTAGE KOMMUNIKATIONSBILDSCHIRM

Der Kommunikationsbildschirm Brennerinstallation oder falsche Abdeckungsbaugruppe wird angezeigt, wenn der Brenner oder das Brenner-Verbrauchsmaterial nicht richtig installiert ist. Hinweis: Die Maschine zeigt die Meldung nicht an, wenn der Brenner nicht mit ATC verbunden ist.



## 4) ELEKTRODEN- ODER DÜSEN-BILDSCHIRM

Der Elektroden- oder Düsenbildschirm wird angezeigt, wenn Düse und Elektrode nicht richtig installiert oder stark verschlissen sind. Überprüfen oder ersetzen Sie verschlissene Düse und Elektrode.



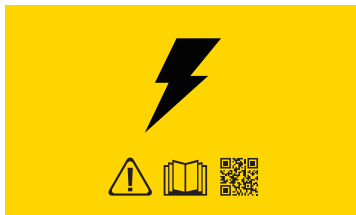
## 5) EINGANGSSPANNUNGS-BILDSCHIRM

Der Eingangsspannungsbildschirm wird angezeigt, wenn die Eingangsspannung außerhalb des zulässigen Bereichs liegt oder eine Phase fehlt.



CE & RCM: Die Eingangsspannung liegt unter 340 V AC oder über 460 V AC. Prüfen Sie, dass die Eingangsspannung mindestens 360 V AC oder höchstens 440 V AC beträgt.

ETL: Die Eingangsspannung liegt unter 408 V AC oder über 552 V AC. Prüfen Sie, dass die Eingangsspannung mindestens 430 V AC oder höchstens 528 V AC beträgt.



## (6) STARTFEHLER-BILDSCHIRM

Das Startsignal ist aktiviert, bevor der Eingangshauptstromschalter auf EIN geschaltet wird.

Der Start kann für Folgendes aktiviert sein:

- Geschlossen gehaltener Handbrennerschalter
- CNC-Startsignal bleibt eingeschaltet



## 4.02 Vorbereitungen for Operation

Zu Beginn jedes Betriebs:



### WARNUNG

Trennen Sie die Primärversorgung an der Quelle, bevor Sie die Stromquelle, Brennerteile oder Brenner- und Leitungsbaugruppen ein- oder ausbauen.

### Auswahl der Brennerteile

Den Brenner auf einen ordnungsgemäßen Einbau und korrekte Brennerteile prüfen. Die Brennerteile müssen der Betriebsart und der Amperezahl dieser Stromquelle (70 A max. bei 400 V AC oder 480 V AC) entsprechen. Siehe Abschnitt 4T.01 für die Bestellung von Brennerteilen.

### Anschluss des Brenners

Prüfen Sie, ob der Brenner ordnungsgemäß angeschlossen ist. Nur Thermal Dynamics-Modelle SL60 Manuelle Brenner oder SL100 Mechanisierte Brenner können an dieses Netzteil angeschlossen werden. Siehe Abschnitt 3T.01 dieses Handbuchs.

## Hauptstromversorgung prüfen.

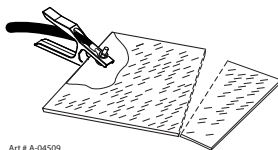
1. Prüfen Sie die Stromquelle auf richtige Netzspannung. Stellen Sie sicher, dass die Stromquelle die Leistungsanforderungen des Geräts gemäß Abschnitt 2, Spezifikationen, erfüllt.
2. Schließen Sie das Netzkabel an (oder schließen Sie den Hauptschalter), um das System mit Strom zu versorgen.

## Luftquelle

Stellen Sie sicher, dass die Quelle den Anforderungen entspricht (siehe Abschnitt 2). Anschlüsse prüfen und Luftzufuhr einschalten.

## Schließen Werkstückkabel

Schließen Sie das Werkstückkabel am Werkstück oder dem Schneidtisch an. Der Klemmbereich des Arbeitskabels muss frei von Öl, Farbe und Rost sein. Nur mit dem Hauptteil des Werkstücks verbinden; nicht mit dem abzutrennenden Teil verbinden.



## Strom EIN

Stellen Sie den Hauptstromschalter auf die Position „I“ (rechts). LCD schaltet sich ein. Die Hauptplatine führt mehrere Tests durch, um festzustellen, ob das System betriebsbereit ist.

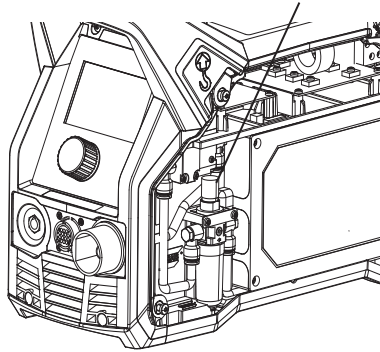
Wenn keine Probleme erkannt werden, wird die Einstellung für den Ausgangsstrom von 15 bis 50 oder 70 A angezeigt.

Der Kühlventilator schaltet sich eine Sekunde lang ein, wenn das Gerät eingeschaltet wird, und läuft automatisch, wenn das Gerät normal arbeitet.

## Stellen Sie den Betriebsdruck ein

Der Gasdruck kann im Netzteil (50–90 psi / 3,4–6,2 bar / 340–620 kPa) eingestellt werden.

Regulierbarer Handgriff



1. Entfernen Sie die rechte Abdeckung. Die integrierte Luftreglerbaugruppe befindet sich vor dem Netzteil;
2. Drehen Sie den Steuerregler auf die Position GASSPÜLUNG, und drücken Sie den Regler, damit Gas fließt.
3. Ziehen Sie am Reglergriff, um den Gasdruck einzustellen;  
Im Uhrzeigersinn wird der Gasdruck erhöht;  
Gegen den Uhrzeigersinn wird der Gasdruck verringert;
4. Drücken Sie nach Abschluss der Einstellung den Reglergriff.
5. Bringen Sie die rechte Verkleidung wieder an.

### **Schneidvorgang**

Sobald der Lichtbogen aufgebaut ist, sollte er so lange schneiden, bis der Abzug losgelassen wird (z. B. 2T), der Brenner zu weit vom Werkstück entfernt ist oder die Einschaltdauer überschritten wurde und das System in einen Übertemperaturmodus übergeht. In den ersten beiden Fällen den Brennerabzug loslassen, sicherstellen, dass sich die Brennerspitze in der Nähe des Werkstücks befindet, den Abzug betätigen und den Lichtbogen wiederherstellen. Lichtbogen. Im Falle einer Übertemperaturstörung den Abzug loslassen, das Gerät laufen lassen, damit es abkühlt. abkühlen. Wenn der Fehler behoben ist, können Sie wieder mit dem Schneiden beginnen.

### **Übliche Schnittgeschwindigkeiten**

Schneidgeschwindigkeiten ändern sich gemäß der Fackel-Produktionsstromstärke, Gasdruck, der Typ des Materials, das, und Maschinenbediener-Sachkenntnis geschnitten wird.

Die AusgangsstromEinstellung oder die Schnittgeschwindigkeiten können reduziert werden, um beim Folgen einer Linie langsamer zu schneiden oder wenn eine Schablone oder Schnittführung verwendet wird und weiterhin Schnitte mit einer herausragenden Qualität erzeugt werden sollen. Wenn die Dicke des zu schneidenden Metalls zunimmt, muss die Schnittgeschwindigkeit langsamer werden. Das Gegenteil ist wahr. Wenn die Dicke des zu schneidenden Metalls abnimmt, kann die zulässige Schnittgeschwindigkeit zunehmen.

## Nachfluss

Lassen Sie den Taster los, um den Schneidlichtbogen zu beenden. Das Gas fließt für ca. 30 Sekunden weiter. Während des Post-Flows, wenn der Benutzer schnell drückt und den Auslöser loslässt, schaltet sich das Gas ab. Wenn der Benutzer den Taster weiterhin hält und nicht losgibt, wird der Hilfslichtbogen gestartet. Der Hauptlichtbogen wird auf das Werkstück übertragen, wenn sich die Brennerspitze in Übertragungentfernung befindet.

## Herunterfahren

Schalten Sie den EIN / AUS-Schalter auf AUS, nach links, wenn Sie das Gerät von hinten zu Gesicht. Nach einer kurzen Verzögerung schalten sich LCD und Lüfter aus. Netzkabel ziehen oder Eingangsleistung trennen. Die Stromversorgung wird aus dem System entfernt.



### HINWEIS!

Um die Langlebigkeit der internen Elektronik zu maximieren, lassen Sie die Stromversorgung für einige Minuten (ohne Schneiden) weiterlaufen, bevor Sie ausschalten. Dadurch können sie schneller abkühlen.

## ABSCHNITT 4 : BRENNER BETRIEB

### 4T.01 Betrieb des Maschinenbrenners und Automatisierte

#### Schneiden mit einem Maschinenbrenners und Automatisierte

Diese Fackeln durch Fernsteuerschalter oder durch eine Schnittstellenvorrichtung, wie beispielsweise CNC aktiviert.

- Um einen Schnitt an der Blechkante zu starten, halten Sie die Mitte des Brenners an die Kante des Blechs.

#### Travel Geschwindigkeit

Die richtige Schnittgeschwindigkeit wird durch den unter dem Blech befindlichen Strahl des Lichtbogens angezeigt. Der Lichtbogen kann wie folgt aussehen:

##### 1. Gerader Lichtbogen

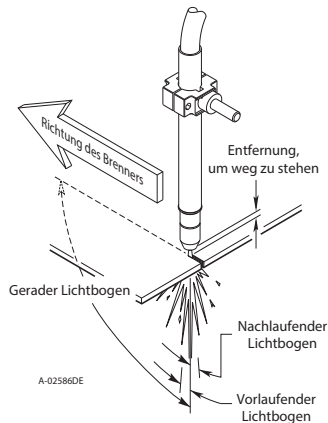
Ein gerader Lichtbogen verläuft senkrecht zur Oberfläche des Werkstücks. Dieser Lichtbogen wird in der Regel zum Plasmaschneiden von Edelstahl oder Aluminium empfohlen.

##### 2. Vorlaufender Lichtbogen

Der vorlaufende Lichtbogen zeigt in die Richtung, in die der Brenner bewegt wird. Ein Führungsbogen von fünf Grad wird im Allgemeinen für Luft-Plasmaauf Baustahl empfohlen.

##### 3. Nachlaufender Lichtbogen

Der nachlaufende Lichtbogen zeigt entgegen der Richtung, in die der Brenner bewegt wird.



Bedienung Automatisierter Und Maschinenbrenner

Für eine optimale glatte Oberflächenqualität sollte die Schnittgeschwindigkeit so angepasst werden, dass nur die vorlaufende Kante der Lichtbogensäule den Schnitt erzeugt. Ist die Schnittgeschwindigkeit zu langsam, wird der Schnitt rau, da der Lichtbogen sich von der einen Seite zu anderen bewegt, um auf zu schneidendes Metall zu treffen.

Die Schnittgeschwindigkeit wirkt sich auch auf den Abschrägungswinkel eines Schnitts aus. Wenn die Schnittgeschwindigkeit beim Schneiden in einem Kreis oder um eine Ecke reduziert wird, ergibt sich daraus ein rechtwinkliger Schnitt. Die Leistung der Stromquelle sollte ebenfalls verringert werden. Informationen zu eventuell erforderlichen Anpassungen der Geschwindigkeit bei Ecken finden Sie im entsprechenden Betriebshandbuch zum Steuermodul.

#### Lochstechen mit dem Maschinenbrenners und Automatisierte

Zum Lochstechen mit sollte der Lichtbogen gestartet werden, während der Brenner so hoch wie möglich über dem Blech gehalten wird, damit der Lichtbogen übertragen und mit dem Lochstechen begonnen werden kann. Durch diesen Abstand wird vermieden, dass das geschmolzene Metall zurück auf das vordere Ende des Brenners geblasen wird.

Bei der Arbeit mit einer Schneidmaschine ist eine Lochstech- oder Ruhezeit erforderlich. Der Brenner sollte so lange nicht bewegt werden, bis der Lichtbogen die Unterseite des Blechs durchdrungen hat. Sobald der Vorschub beginnt, sollte der Brennerabstand auf die empfohlenen 1/8-1/4 Zoll (3-6 mm) reduziert werden, um eine optimale Geschwindigkeit und Schnittqualität zu erzielen. Entfernen Sie Spritzer und Zunder sobald wie möglich von der Schutzgasdüse und der Düse. Durch Einsprühen oder Eintauchen der Schutzgasdüse mit einer bzw. in eine Antispritzmischung können Sie die Menge der anhaftenden Ablagerungen verringern.

## 4T.02 Automatisierung Auswahl der Brennerteile

Prüfung the brenner for proper Brennerverschleißteile. Die in dem Brenner gelieferten Teile möglicherweise nicht korrekt für die gewählte Stromstärke Ebene und Operations- typ des Betreibers sein. Verwenden Deflector im maschinellen Anwendungen, die nicht ‚Ohmschen-Touch‘ Anfangshöhenabtastung erfordern. Verwenden Sie Schirmkappe und Widerstandsklemme in mechanisierten Anwendungen, die ‚Ohmschen-Touch‘ Anfangshöhenabtastung erfordern. Die Brennerteile müssen der Betriebsart entsprechen.

### Brennerteile:

Schutzgasdüse, Schneiddüse, Elektrode und Starterpatrone



#### HINWEIS!

Weitere Informationen zu den Brennerteilen finden Sie im Abschnitt "4T.02 Teileauswahl Automatisierung Brenner" und in den folgenden Abschnitten.

Brennerteile für einen anderen Arbeitsvorgang wie folgt austauschen:



#### WARNUNG

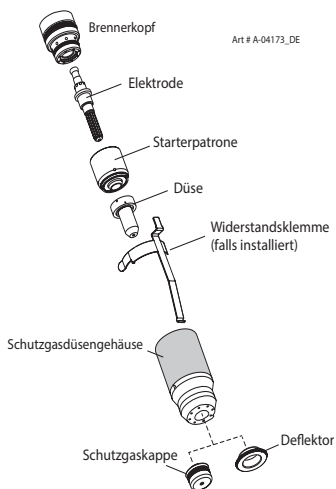
Trennen Sie die Primärversorgung an der Quelle, bevor Sie Brennerteile oder Brenner- und Leitungsbaugruppen ein- oder ausbauen.



#### HINWEIS!

Durch die Schutzgasdüse werden die Düse und die Starterpatrone in Position gehalten. Halten Sie die Schutzgasdüse des Brenners nach oben, damit diese Teile beim Abnehmen der Schutzgasdüse nicht herausfallen.

1. Wenn angebracht, entfernen Sie den ohmschen Clip dann abschrauben und entfernen Sie den Schirm Becheranordnung aus dem Brennerkopf. Wischen Sie es reinigen oder bei Beschädigung ersetzen
2. Entfernen Sie die Elektrode, indem Sie diese gerade aus dem Brennerkopf herausziehen.



Automatisierung Brennerteile

3. Montieren Sie die Ersatzelektrode, indem Sie diese gerade in den Brenner schieben, bis es klickt.
4. Montieren Sie die Starterpatrone und die für die gewünschte Betriebsart erforderliche Düse im Brennerkopf.
5. Ziehen Sie die Schutzgasdüsenereinheit mit der Hand an, bis sie auf dem Brennerkopf sitzt. Stoßen Sie beim Montieren der Schutzgasdüse auf Widerstand, prüfen Sie das Gewinde, bevor Sie fortfahren.

- Wenn verwendet, befestigen Sie den Widerstandsklemme an die Schirm Tasse.

## 4T.03 Auswahl der Brennerteile und Maschinenbrenners

Die Art des Vorgangs bestimmt die Brennerteile, die verwendet werden sollten.

### Betrieb:

Schleppschneiden, Abstandsschneiden oder Fugenhobeln

### Brennerteile:

Schutzgasdüse, Schneiddüse, Elektrode und Starterpatrone



#### HINWEIS!

Siehe Abschnitt "4T.03 Maschinen- und Handbrenner Auswahl der Teile" und folgende für zusätzliche Informationen zu Brennerteilen.

Brennerteile für einen anderen Arbeitsvorgang wie folgt austauschen:



#### WARNUNG

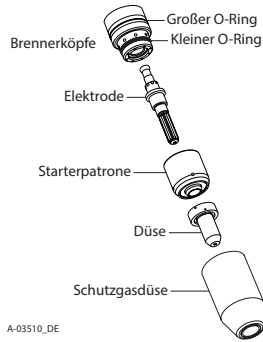
Trennen Sie die Primärversorgung an der Quelle, bevor Sie Brennerteile oder Brenner- und Leitungsbaugruppen ein- oder ausbauen.



#### HINWEIS!

Durch die Schutzgasdüse werden die Düse und die Starterpatrone in Position gehalten. Halten Sie die Schutzgasdüse des Brenners nach oben, damit diese Teile beim Abnehmen der Schutzgasdüse nicht herausfallen.

- Schutzgasdüsenbaugruppe vom Brennerkopf abschrauben und entfernen.
- Entfernen Sie die Elektrode, indem Sie diese gerade aus dem Brennerkopf herausziehen.



*Brennerteile (Schutzgasdüse Und Schutzgasdüsengehäuse Abgebildet)*

- Montieren Sie die Ersatzelektrode, indem Sie diese gerade in den Brenner schieben, bis es klickt.
- Montieren Sie die Starterpatrone und die für die gewünschte Betriebsart erforderliche Düse im Brennerkopf.
- Ziehen Sie die Schutzgasdüseneneinheit mit der Hand an, bis sie auf dem Brennerkopf sitzt. Stoßen Sie beim Montieren der Schutzgasdüse auf Widerstand, prüfen Sie das Gewinde, bevor Sie fortfahren.

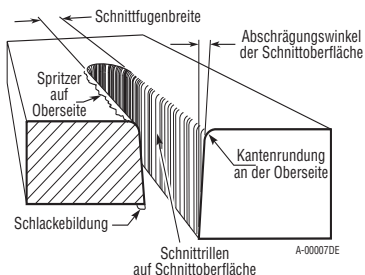
## 4T.04 Schnittqualität



#### HINWEIS!

Die Schnittqualität hängt größtenteils von der Einrichtung und Parametern wie dem Brennerabstand, der Ausrichtung gegenüber dem Werkstück, der Schnittgeschwindigkeit, dem Gasdruck und der Fähigkeit des Bedieners ab.

Die Anforderungen an die Schnittqualität sind je nach Anwendung unterschiedlich. So können z. B. Nitritauftrag und Abschrägungswinkel die entscheidenden Faktoren sein, wenn die Oberfläche nach dem Schneiden geschweißt werden soll. Ein schlackefreier Schnitt ist für eine sehr hohe Schnittqualität wichtig, um einen sekundären Reinigungsdurchgang zu vermeiden. Die folgenden Schnittqualitätsmerkmale werden auf der nachstehenden Abbildung dargestellt:



Merkmale der Schnittqualität

## Schnittfläche

Der gewünschte oder vorgeschriebene Zustand (glatt oder rau) der Schnittfläche.

## Nitritauftrag

Wenn im Plasmagasstrom Stickstoff enthalten ist, kann sich Nitrit auf der Schnittoberfläche ablagern. Diese Ablagerungen können zu Schwierigkeiten führen, wenn das Material nach dem Schneiden geschweißt werden soll.

## Abschrägungswinkel

Der Winkel zwischen der Oberfläche der Schnittkante und der senkrecht zur Blechoberfläche verlaufenden Ebene. Ein perfekt rechteckiger Schnitt besitzt einen Abschrägungswinkel von 0°.

## Kantenrundung an der Oberseite

Abrundung der oberen Kante eines Schnitts aufgrund von Abtrag durch den Erstkontakt des Plasmalichtbogens mit dem Werkstück.

## Unterer Schlackeauftrag

Geschmolzenes Material, das nicht aus dem Schnittbereich geblasen wird und wieder am Blech erstarrt. Bei übermäßiger Schlackebildung ist unter Umständen eine sekundäre Reinigung nach dem Schneiden erforderlich.

## Schnittfugenbreite

Die Breite des Schnitts (oder die Breite des während des Schneidvorgangs entfernten Materials).

## Spritzer auf Oberseite (Schlacke)

Spritzer oder Schlacke auf der Oberseite des Schnitts, die durch langsame Schnittgeschwindigkeit, übermäßige Schnitthöhe oder eine Schneidedüse mit gedehnter Öffnung verursacht werden.

## 4T.05 Allgemeine Schneidinformationen



### WARNUNG

Trennen Sie die Primärversorgung an der Quelle, bevor Sie die Stromquelle, den Brenner oder Brennerleitungen ausbauen. Lesen Sie regelmäßig die Sicherheitshinweise am Anfang dieses Handbuchs nach. Stellen Sie sicher, dass der Bediener mit geeigneten Schutzhandschuhen, Schutzkleidung sowie Schutzbrille und Gehörschutz ausgestattet ist. Stellen Sie sicher, dass der Bediener nicht in Kontakt mit dem Werkstück kommt, während der Brenner aktiviert ist.



### VORSICHT

Funken vom Schneidprozess können zu Schäden an beschichteten, lackierten und anderen Oberflächen wie z. B. Glas, Kunststoff und Metall führen.



### HINWEIS!

Seien Sie beim Umgang mit den Brennerleitungen vorsichtig, und schützen Sie diese vor Beschädigungen.

## Zünden

Das Zünden bedeutet für die Teile mehr Verschleiß als das eigentliche Schneiden, da der Hilfslichtbogenlichtbogen von der Elektrode auf die Düse und nicht auf ein Werkstück gerichtet wird. Vermeiden Sie nach Möglichkeit, den Hilfslichtbogenlichtbogen übermäßig lange aktiviert zu lassen, um die Lebensdauer der Teile zu verlängern.



## Brenner Sockelloff

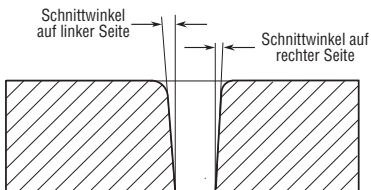
Ein falscher Abstand (zwischen der Brennerdüse und dem Werkstück) kann die Lebensdauer der Düse sowie der Schutzgasdüse beeinträchtigen. Der Abstand wirkt sich auch merklich auf den Abschrägungswinkel aus. Ein geringer Abstand bewirkt in der Regel einen rechtwinkligeren Schnitt.

## Start an der Kante

Wenn der Schnitt an der Kante beginnen soll, halten Sie den Brenner senkrecht zum Werkstück mit der Vorderseite der Düse an der Kante des Werkstücks (ohne dieses zu berühren) an die Stelle, an welcher der Schnitt beginnen soll. Beim Start an der Plattenkante dürfen Sie nicht an der Kante anhalten, sondern müssen den Lichtbogen die Kante des Metalls „erreichen“ lassen. Aktivieren Sie so schnell wie möglich den Schneidlichtbogen.

## Schnittrichtung

In den Brennern wirbelt der Plasmagasstrom beim Ausströmen aus dem Brenner herum, um eine glatte Gassäule zu bilden. Dieser Verwirbelungseffekt führt dazu, dass eine Schnittkante gerader abgewinkelt ist als die andere. In Vorschubrichtung gesehen ist die rechte Schnittkante gerader (rechtwinkliger) ausgebildet als die linke.



Seitenmerkmale eines Schnitts

Um eine rechtwinklig ausgebildete Schnittkante entlang dem Innendurchmesser eines Kreises zu erhalten, führen Sie den Brenner entgegen dem Uhrzeigersinn am Kreis entlang. Um eine rechtwinklige Schnittkante entlang dem Außendurchmesser eines Kreises zu erhalten, führen Sie den Brenner im Uhrzeigersinn am Kreis entlang.

## Schlacke

Bildet sich Schlacke bei Kohlenstoffstahl, wird dies in der Regel als „Schlackeformation bei hoher Schnittgeschwindigkeit, Schlackeformation bei niedriger Schnittgeschwindigkeit oder Oberschlacke“ bezeichnet. Auf der Oberfläche befindliche Schlacke lagert sich meistens durch einen zu großen Abstand zwischen dem Brenner und dem Blech ab. „Oberschlacke“ kann in der Regel einfach entfernt und oft mit einem Schweißhandschuh abgewischt werden. „Schlackeformation bei niedriger Schnittgeschwindigkeit“ findet meistens auf der unteren Kante der Platte statt. Es kann die Form von kleinen bis großen Perlen haben, haftet aber nicht fest an der Schnittkante und kann somit leicht abgekratzt werden. „Schlackeformation bei hoher Schnittgeschwindigkeit“ findet häufig mit schmaler Perlenbildung entlang der unteren Schneidkante statt und ist sehr schwierig zu entfernen. Beim Schneiden von schwierigem Stahl ist es manchmal ratsam, die Schnittgeschwindigkeit so zu verringern, dass sich die für niedrige Schnittgeschwindigkeiten charakteristische Schlacke bildet. Als Reinigungsgang ist anschließend nur ein Abkratzen, aber kein Abschleifen erforderlich.

## 4T.06 Betrieb des Handbrenners

### Abstandsschneiden mit dem Handbrenner



#### HINWEIS!

Für beste Leistung und Lebensdauer der Teile verwenden Sie immer die richtigen Teile für die Art der Operation.

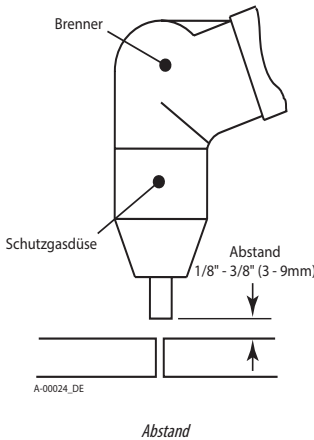
1. Der Brenner lässt sich gut in einer Hand oder fest mit zwei Händen halten. Drücken Sie den Taster am Brennergriff. Den Handbrenner können Sie am besten kontrollieren, wenn Sie ihn direkt beim Brennerkopf halten. Optimalen Hitzeschutz erhalten Sie, wenn Sie ihn am hinteren Ende halten. Wählen Sie eine Haltetechnik, die bequem ist und eine gute Kontrolle und Bewegung erlaubt.



**HINWEIS!**

Die Düse sollte nur beim Schleppschneiden mit dem Werkstück in Kontakt kommen.

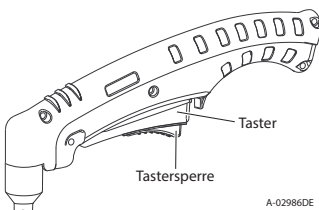
2. Führen Sie abhängig von dem Schneidvorgang einen der folgenden Schritte durch:
  - a. Wenn der Schnitt an der Kante beginnen soll, halten Sie den Brenner senkrecht zum Werkstück mit der Vorderseite der Düse an der Kante des Werkstücks an die Stelle, an welcher der Schnitt beginnen soll.
  - b. Halten Sie zum Abstandsschneiden den Brenner 1/8-3/8 Zoll (3-9 mm) vom Werkstück entfernt, wie unten dargestellt.



A-00024\_DE

Abstand

3. Halten Sie den Brenner vom Körper fern.
4. Schieben Sie die Tastersperre zur Rückseite des Brennergriffs, während Sie gleichzeitig den Taster drücken. Der Hilfslichtbogenlichtbogen wird aktiviert.



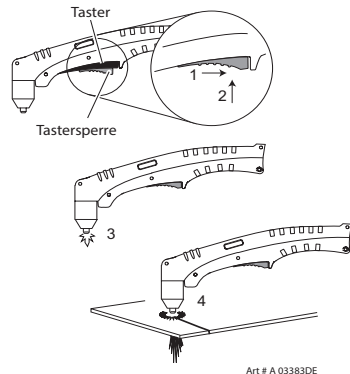
A-02986DE

5. Bringen Sie den Brenner in die Übertragungsentfernung zum Werkstück. Der Hauptlichtbogen wird auf das Werkstück übertragen, und der Hilfslichtbogenlichtbogen erlischt.



**HINWEIS!**

Der Vor- und Nachfluss des Gases beruhen auf einer Eigenschaft der Stromquelle und sind nicht durch die Funktion des Brenners bedingt.



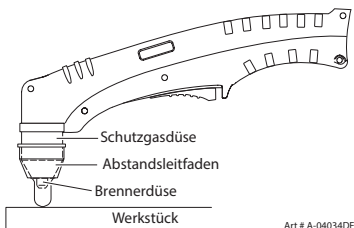
6. Schneiden Sie wie sonst. Lösen Sie den Taster, um den Schneidvorgang zu beenden.
7. Befolgen Sie die empfohlenen Schneidverfahren aus der Betriebsanleitung für die Stromquelle.



**HINWEIS!**

Wenn die Schutzgasdüse richtig montiert ist, befindet sich zwischen der Schutzgasdüse und dem Brennerhandgriff eine kleine Lücke. Gas fließt durch diese Lücke als Teil des normalen Betriebs. Versuchen Sie nicht, Gewalt auf die Schutzgasdüse aufzubringen, um diese Lücke zu schließen. Wenn Sie die Schutzgasdüse gegen den Brennerkopf oder den Brennergriff drücken, kann dies zu Schäden an den Komponenten führen.

- Montieren Sie zwecks eines gleichmäßigen Abstands vom Werkstück die Abstandsführung, indem Sie diese auf die Brennerschutzgasdüse schieben. Montieren Sie die Führung mit den Stützbeinen seitlich von der Schutzgasdüse, um eine gute Sichtbarkeit des Schneidlichtbogens sicherzustellen. Positionieren Sie die Stützbeine der Abstandsführung während des Betriebs gegen das Werkstück.

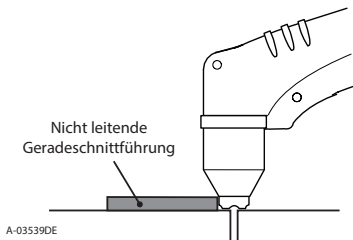


## Schutzgasdüse Mit Gerader Kante

Die aufsetzbare Schutzgasdüse kann mit einer nicht leitenden geraden Kante für gerade Schnitte mit der Hand eingesetzt werden.



**WARNUNG**  
Die gerade Kante muss nicht leitend sein.




*Aufsetzbare Schutzgasdüse Mit Gerader Kante Verwenden*

Die kronenförmige Schutzgasdüse funktioniert am besten beim Schneiden von Vollmetall mit einer Dicke von 3/16 Zoll (4,7 mm) und einer relativ glatten Oberfläche.

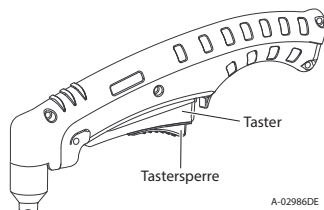
## Schleppschneiden mit einem Handbrenner

Das Schleppschneiden funktioniert am besten bei Metall mit einer maximalen Dicke von 1/4" (6 mm).




**HINWEIS!**  
Verwenden Sie immer die korrekten Teile für die jeweilige Betriebsart, um eine optimale Leistung und eine lange Lebensdauer der Teile zu erreichen.

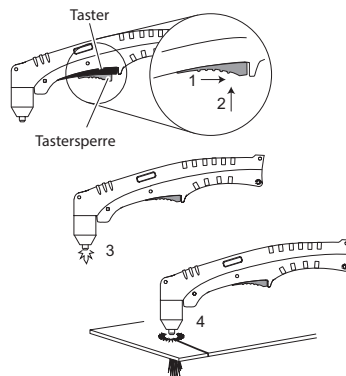
- Montieren Sie die Schleppschneiddüse und stellen Sie den Ausgangsstrom ein.
- Der Brenner lässt sich gut in einer Hand oder fest mit zwei Händen halten. Drücken Sie den Taster am Brennergriff. Den Handbrenner können Sie am besten kontrollieren, wenn Sie ihn direkt beim Brennerkopf halten. Optimalen Hitzeschutz erhalten Sie, wenn Sie ihn am hinteren Ende halten. Wählen Sie eine Haltetechnik, die bequem ist und eine gute Kontrolle und Bewegung erlaubt.
- Stellen Sie sicher, dass der Brenner während des Schneidzyklus in Kontakt mit dem Werkstück bleibt.
- Halten Sie den Brenner vom Körper fern.
- Schieben Sie die Tastersperre zur Rückseite des Brennergriffs, während Sie gleichzeitig den Taster drücken. Der Hilfslichtbogenlichtbogen wird aktiviert.



- Bringen Sie den Brenner in die Übertragungsentfernung zum Werkstück. Der Hauptlichtbogen wird auf das Werkstück übertragen, und der Hilfslichtbogenlichtbogen erlischt.



**HINWEIS!**  
Der Vor- und Nachfluss des Gases beruhen auf einer Eigenschaft der Stromquelle und sind nicht durch die Funktion des Brenners bedingt.



7. Schneiden Sie wie sonst. Lösen Sie den Taster, um den Schneidvorgang zu beenden.
8. Befolgen Sie die empfohlenen Schneidverfahren aus der Betriebsanleitung für die Stromquelle.



### HINWEIS!

Wenn die Schutzgasdüse richtig montiert ist, befindet sich zwischen der Schutzgasdüse und dem Brennerhandgriff eine kleine Lücke. Gas fließt durch diese Lücke als Teil des normalen Betriebs. Versuchen Sie nicht, Gewalt auf die Schutzgasdüse aufzubringen, um diese Lücke zu schließen. Wenn Sie die Schutzgasdüse gegen den Brennerkopf oder den Brennergriff drücken, kann dies zu Schäden an den Komponenten führen.

## Lochstechen mit dem Handbrenner

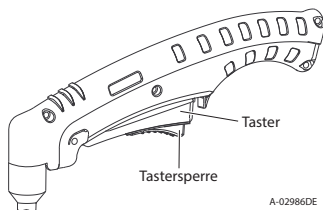
1. Der Brenner lässt sich gut in einer Hand oder fest mit zwei Händen halten. Drücken Sie den Taster am Brennergriff. Den Handbrenner können Sie am besten kontrollieren, wenn Sie ihn direkt beim Brennerkopf halten. Optimalen Hitzeschutz erhalten Sie, wenn Sie ihn am hinteren Ende halten. Wählen Sie eine Technik, die bequem ist und eine gute Kontrolle und Bewegung erlaubt.



### HINWEIS!

Die Düse sollte nur beim Schleppschneiden mit dem Werkstück in Kontakt kommen.

2. Winkeln Sie den Brenner an, um Rückstoßpartikel von der Brennerdüse (und dem Bediener) weg und nicht gerade nach hinten zu leiten, bis der Einstich fertiggestellt ist.
3. Starten Sie in einem Bereich des nicht benötigten Metalls den Lochstechvorgang neben der Schnittlinie und führen Sie dann den Schnitt auf der Linie fort. Halten Sie den Brenner senkrecht zum Werkstück, nachdem der Lochstechvorgang abgeschlossen ist.
4. Halten Sie den Brenner vom Körper fern.
5. Schieben Sie die Tastersperre zur Rückseite des Brennergriffs, während Sie gleichzeitig den Taster drücken. Der Hilfslichtbogenlichtbogen wird aktiviert.



6. Bringen Sie den Brenner in die Übertragungsentfernung zum Werkstück. Der Hauptlichtbogen wird auf das Werkstück übertragen, und der Hilfslichtbogen erlischt.



### HINWEIS!

Der Vor- und Nachfluss des Gases beruhen auf einer Eigenschaft der Stromquelle und sind nicht durch die Funktion des Brenners bedingt.

Wenn die Schutzgasdüse richtig montiert ist, befindet sich zwischen der Schutzgasdüse und dem Brennerhandgriff eine kleine Lücke. Gas fließt durch diese Lücke als Teil des normalen Betriebs. Versuchen Sie nicht, Gewalt auf die Schutzgasdüse aufzubringen, um diese Lücke zu schließen. Wenn Sie die Schutzgasdüse gegen den Brennerkopf oder den Brennergriff drücken, kann dies zu Schäden an den Komponenten führen.

7. Entfernen Sie Spritzer und Zunder sobald wie möglich von der Schutzgasdüse und der Düse. Durch Einsprühen der Schutzgasdüse mit einer bzw. in eine Antispritzmischung können Sie die Menge der anhaftenden Ablagerungen verringern.

Die Schnittgeschwindigkeit hängt vom Material, der Dicke und der Fähigkeit des Bedieners ab, der gewünschten Schnittlinie präzise zu folgen. Die folgenden Faktoren können sich auf die Systemleistung auswirken:

- Verschleiß der Brennerteile
- Luftqualität
- Spannungsschwankungen der Leitung
- Höhe des Brennerabstands
- Korrekter Anschluss des Werkstückkabels

## 4T.07 FUGENHOBELN



### WARNUNG

Stellen Sie sicher, dass der Bediener mit geeigneten Schutzhandschuhen, Schutzkleidung sowie Schutzbrille und Gehörschutz ausgestattet ist und alle Sicherheitshinweise am Anfang dieses Handbuchs befolgt wurden. Stellen Sie sicher, dass der Bediener nicht in Kontakt mit dem Werkstück kommt, wenn der Brenner aktiviert ist. Trennen Sie die Primärversorgung an der Quelle, bevor Sie den Brenner, Leitungen oder die Stromquelle ausbauen.



### VORSICHT

Funken vom Plasma-Fugenhobelprozess können zu Schäden an beschichteten, lackierten oder anderen Oberflächen wie z. B. Glas, Kunststoff und Metall führen. Brennerteile prüfen. Die Brennerteile müssen der Betriebsart entsprechen. Hinweise zur Reinigung finden Sie Abschnitt "4T.03 Auswahl der Brennerteile und Maschinenbrenners".

## Parameter für das Fugenhobeln

Die Fugenhobelleistung hängt von verschiedenen Parametern ab, z. B. Schnittgeschwindigkeit des Brenners, Schneidstrom, Voreilwinkel (dem Winkel zwischen dem Brenner und dem Werkstück) und Abstand zwischen der Brennerdüse und dem Werkstück.



### VORSICHT

Wenn die Brennerdüse oder die Schutzgasdüse das Werkstück berührt, werden die Teile übermäßig abgenutzt.

## Schnittgeschwindigkeit des Brenners



### HINWEIS!

Weitere Informationen finden Sie auf den Seiten im Anhang in Bezug auf das verwendete Netzgerät.

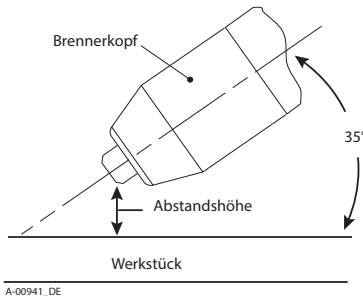
Die optimale Schnittgeschwindigkeit des Brenners hängt von der Stromeinstellung, dem Voreilwinkel und dem Betriebsmodus (Hand- oder Maschinenbrenner) ab.

## Stromeinstellung

Die Stromeinstellungen hängen von der Vorschubgeschwindigkeit des Brenners, dem Betriebsmodus (Hand- oder Maschinenbrenner) sowie der Menge des zu entfernenden Materials ab.

## Voreilwinkel

Der Winkel zwischen dem Brenner und dem Werkstück hängt von der Schneidstromeinstellung und der Schnittgeschwindigkeit des Brenners ab. Der empfohlene Voreilwinkel beträgt 35°. Bei einem Voreilwinkel über 45° wird das geschmolzene Metall nicht aus der Auskehlung herausgeblasen und kann zurück zum Brenner geblasen werden. Ist der Voreilwinkel zu gering (kleiner als 35°), wird möglicherweise weniger Material entfernt, wodurch mehr Durchgänge erforderlich sind. Dies ist bei einigen Anwendungen, z. B. beim Entfernen von Schweißnähten oder beim Arbeiten mit leichtem Metall, erwünscht.



A-00941\_DE

Winkel und Abstand beim Fugenhobeln

## Abstand

Der Abstand zwischen der Düse und dem Werkstück wirkt sich auf die Qualität und Tiefe der Fuge aus. Ein Abstand von 1/8-1/4 Zoll (3-6 mm) ermöglicht ein glattes und konsistentes Entfernen des Metalls. Geringere Abstände können zu einem Trennschnitt anstatt zu einer Fuge führen. Abstände größer als 1/4 Zoll (6 mm) können zu einer geringeren Spanabhebung oder zum Verlust des übertragenen Hauptlichtbogens führen.

## Schlacke-Zunahme

Die beim Fugenhobeln entstehende Schlacke auf Materialien wie z. B. Kohlenstoff- oder Edelstahl, Nickel oder legiertem Stahl kann in den meisten Fällen einfach entfernt werden. Die Schlacke behindert nicht das Fugenhobeln, wenn sie sich an der Seite der Fuge sammelt. Schlackebildung kann jedoch zu Unregelmäßigkeiten und zur ungleichmäßigen Spanabhebung führen, wenn sich vor dem Lichtbogen viel Material bildet. Diese Bildung ist häufig durch eine falsche Schnittgeschwindigkeit, einen falschen Voreilwinkel oder eine falsche Abstandshöhe verursacht.

### 4T.08 Empfohlene Schneidgeschwindigkeiten für Maschinenbrenner und automatisierte Brenner mit sichtbarer Düse

Brenner mit freiliegender Spitze							Material: Flusstahl								
Plasmagas: Luft							Sekundärgas: Einzelgasbrenner								
Dicke		Düse	Ausgabe	Stromstärke	Geschwindigkeit (pro Minute)		Sockelloff		Plasmagasdruckure		Fluss (CFH)		Lochstechen	Lochstechhöhe	
Zoll	mm	(Katzenin.)	Volt (VDC)	(A)	Zoll	Volt- und Ampere-meter	Zoll	mm	psi*	bar	Plasma	Gesamt**	Verzögerung (Sek.)	Zoll	mm
0,036	0,9	9-8207	104	40	340	8,64	0,19	4,8	70	4,8	55	170	0	0,2	5,1
0,06	1,5	9-8207	108	40	250	6,35	0,19	4,8	70	4,8	55	170	0,1	0,2	5,1
0,075	1,9	9-8207	108	40	190	4,83	0,19	4,8	70	4,8	55	170	0,3	0,2	5,1
0,135	3,4	9-8207	110	40	105	2,67	0,19	4,8	70	4,8	55	170	0,4	0,2	5,1
0,188	4,8	9-8207	113	40	60	1,52	0,19	4,8	70	4,8	55	170	0,6	0,2	5,1
0,25	6,4	9-8207	111	40	40	1,02	0,19	4,8	70	4,8	55	170	1	0,2	5,1
0,375	9,5	9-8207	124	40	21	0,53	0,19	4,8	70	4,8	55	170	NR	NR	NR
0,5	12,7	9-8207	123	40	11	0,28	0,19	4,8	70	4,8	55	170	NR	NR	NR
0,625	15,9	9-8207	137	40	7	0,18	0,19	4,8	70	4,8	55	170	NR	NR	NR

Brenner mit freiliegender Spitze							Material: Edelstahl Steel								
Plasmagas: Luft							Sekundärgas: Einzelgasbrenner								
Dicke		Düse	Ausgabe	Stromstärke	Geschwindigkeit (pro Minute)		Sockelloff		Plasmagasdruckure		Fluss (CFH)		Lochstechen	Lochstechhöhe	
Zoll	mm	(Katzenin.)	Volt (VDC)	(A)	Zoll	Volt- und Ampere-meter	Zoll	mm	psi*	bar	Plasma	Gesamt**	Verzögerung (Sek.)	Zoll	mm
0,036	0,9	9-8207	103	40	355	9,02	0,125	3,2	70	4,8	55	170	0	0,2	5,1
0,05	1,3	9-8207	98	40	310	7,87	0,125	3,2	70	4,8	55	170	0	0,2	5,1
0,06	1,5	9-8207	98	40	240	6,1	0,125	3,2	70	4,8	55	170	0,1	0,2	5,1
0,078	2	9-8207	100	40	125	3,18	0,125	3,2	70	4,8	55	170	0,3	0,2	5,1
0,135	3,4	9-8207	120	40	30	0,76	0,187	4,8	70	4,8	55	170	0,4	0,2	5,1
0,188	4,8	9-8207	124	40	20	0,51	0,187	4,8	70	4,8	55	170	0,6	0,2	5,1
0,25	6,4	9-8207	122	40	15	0,38	0,187	4,8	70	4,8	55	170	1	0,2	5,1
0,375	9,5	9-8207	126	40	10	0,25	0,187	4,8	70	4,8	55	170	NR	NR	NR

Brenner mit freiliegender Spitze							Material: Aluminium								
Plasmagas: Luft					Sekundärgas: Einzelgasbrenner										
Dicke		Düse	Ausgabe	Stromstärke	Geschwindigkeit (pro Minute)		Sockelloff		Plasma-gasdruck-ure		Fluss (CFH)		Lochstechen	Lochstechhöhe	
Zoll	mm	(Katze nein,)	Volt (VDC)	(A)	Zoll	Volt- und Ampere-meter	Zoll	mm	psi*	bar	Plasma	Gesamt**	Verzögerung (Sek.)	Zoll	mm
0,032	0,8	9-8207	110	40	440	11,18	0,187	4,8	70	4,8	55	170	0	0,2	5,1
0,051	1,3	9-8207	109	40	350	8,89	0,187	4,8	70	4,8	55	170	0,1	0,2	5,1
0,064	1,6	9-8207	112	40	250	6,35	0,187	4,8	70	4,8	55	170	0,1	0,2	5,1
0,079	2	9-8207	112	40	200	5,08	0,19	4,8	70	4,8	55	170	0,3	0,2	5,1
0,125	3,2	9-8207	118	40	100	2,54	0,19	4,8	70	4,8	55	170	0,4	0,2	5,1
0,188	4,8	9-8207	120	40	98	2,49	0,187	4,8	70	4,8	55	170	0,6	0,2	5,1
0,25	6,4	9-8207	123	40	50	1,27	0,187	4,8	70	4,8	55	170	1	0,2	5,1
0,375	9,5	9-8207	134	40	16	0,41	0,187	4,8	70	4,8	55	170	NR	NR	NR

Brenner mit freiliegender Spitze							Material: Flusstahl								
Plasmagas: Luft					Sekundärgas: Einzelgasbrenner										
Dicke		Düse	Ausgabe	Stromstärke	Geschwindigkeit (pro Minute)		Sockelloff		Plasma-gasdruck-ure		Fluss (CFH)		Lochstechen	Lochstechhöhe	
Zoll	mm	(Katze nein,)	Volt (VDC)	(A)	Zoll	Volt- und Ampere-meter	Zoll	mm	psi*	bar	Plasma	Gesamt**	Verzögerung (Sek.)	Zoll	mm
0,06	1,5	9-8209	109	50	270	6,86	0,19	4,8	75	5,2	90	245	0	0,19	4,8
0,075	1,9	9-8209	114	50	238	6,04	0,19	4,8	75	5,2	90	245	0,1	0,19	4,8
0,135	3,4	9-8209	115	50	138	3,50	0,19	4,8	75	5,2	90	245	0,1	0,19	4,8
0,188	4,8	9-8209	117	50	80	2,03	0,19	4,8	75	5,2	90	245	0,2	0,19	4,8
0,25	6,4	9-8209	115	50	60	1,53	0,19	4,8	75	5,2	90	245	0,3	0,19	4,8
0,375	9,5	9-8209	124	50	36	0,90	0,19	4,8	75	5,2	90	245	0,5	0,19	4,8
0,5	12,7	9-8209	125	50	19	0,47	0,19	4,8	75	5,2	90	245	0,75	0,19	4,8
0,625	15,9	9-8209	132	50	13	0,33	0,19	4,8	75	5,2	90	245	NR	NR	NR

Brenner mit freiliegender Spitze							Material: Edelstahl Steel								
Plasmagas: Luft					Sekundärgas: Einzelgasbrenner										
Dicke		Düse	Ausgabe	Stromstärke	Geschwindigkeit (pro Minute)		Sockelloff		Plasma-gasdruck-ure		Fluss (CFH)		Lochstechen	Lochstechhöhe	
Zoll	mm	(Katze nein,)	Volt (VDC)	(A)	Zoll	Volt- und Ampere-meter	Zoll	mm	psi*	bar	Plasma	Gesamt**	Verzögerung (Sek.)	Zoll	mm
0,06	1,5	9-8209	109	50	295	7,51	0,19	4,8	75	5,2	90	245	0	0,2	5,1
0,075	1,9	9-8209	108	50	213	5,41	0,19	4,8	75	5,2	90	245	0,1	0,2	5,1
0,135	3,4	9-8209	119	50	78	1,97	0,19	4,8	75	5,2	90	245	0,1	0,2	5,1
0,188	4,8	9-8209	123	50	55	1,40	0,19	4,8	75	5,2	90	245	0,2	0,2	5,1
0,25	6,4	9-8209	121	50	40	1,02	0,19	4,8	75	5,2	90	245	0,3	0,2	5,1
0,375	9,5	9-8209	128	50	20	0,51	0,19	4,8	75	5,2	90	245	0,5	0,2	5,1



Brenner mit freiliegender Spitze								Material: Aluminium							
Plasmagas: Luft								Sekundärgas: Einzelgasbrenner							
Dicke		Düse	Ausgabe	Stromstärke	Geschwindigkeit (pro Minute)		Sockelloff		Plasmasgasdruckure		Fluss (CFH)		Lochstechen	Lochstechhöhe	
Zoll	mm	(Katze nein,)	Volt (VDC)	(A)	Zoll	Volt- und Amperemeter	Zoll	mm	psi*	bar	Plasma	Gesamt**	Verzögerung (Sek.)	Zoll	mm
0,06	1,5	9-8209	111	50	345	8,77	0,25	6,4	75	5,2	90	245	0	0,25	6,4
0,075	1,9	9-8209	111	50	320	8,13	0,25	6,4	75	5,2	90	245	0,1	0,25	6,4
0,12	3	9-8209	117	50	175	4,45	0,25	6,4	75	5,2	90	245	0,1	0,25	6,4
0,188	3,4	9-8209	118	50	134	3,41	0,25	6,4	75	5,2	90	245	0,2	0,25	6,4
0,25	6,4	9-8209	128	50	68	1,72	0,25	6,4	75	5,2	90	245	0,3	0,25	6,4
0,375	9,5	9-8209	137	50	31	0,78	0,25	6,4	75	5,2	90	245	0,5	0,25	6,4

Brenner mit freiliegender Spitze								Material: Flusstahl							
Plasmagas: Luft								Sekundärgas: Einzelgasbrenner							
Dicke		Düse	Ausgabe	Stromstärke	Geschwindigkeit (pro Minute)		Sockelloff		Plasmasgasdruckure		Fluss (CFH)		Lochstechen	Lochstechhöhe	
Zoll	mm	(Katze nein,)	Volt (VDC)	(A)	Zoll	Volt- und Amperemeter	Zoll	mm	psi*	bar	Plasma	Gesamt**	Verzögerung (Sek.)	Zoll	mm
0,06	1,5	9-8231	112	70	305	7,75	0,19	4,8	75	4,8	115	340	0	0,19	4,8
0,12	3	9-8231	117	70	205	5,21	0,19	4,8	75	4,8	115	340	0,1	0,19	4,8
0,135	3,4	9-8231	117	70	175	4,45	0,19	4,8	75	4,8	115	340	0,1	0,19	4,8
0,188	4,8	9-8231	118	70	120	3,05	0,19	4,8	75	4,8	115	340	0,2	0,19	4,8
0,25	6,4	9-8231	117	70	90	2,29	0,19	4,8	75	4,8	115	340	0,3	0,19	4,8
0,375	9,5	9-8231	121	70	46	1,17	0,19	4,8	75	4,8	115	340	0,4	0,19	4,8
0,5	12,7	9-8231	123	70	30	0,75	0,19	4,8	75	4,8	115	340	0,6	0,19	4,8
0,625	15,9	9-8231	130	70	21	0,52	0,19	4,8	75	4,8	115	340	0,75	0,19	4,8
0,75	19,1	9-8231	131	70	16	0,41	0,19	4,8	75	4,8	115	340	NR	NR	NR
0,875	22,2	9-8231	133	70	9	0,23	0,19	4,8	75	4,8	115	340	NR	NR	NR
1	25,4	9-8231	136	70	8	0,20	0,19	4,8	75	4,8	115	340	NR	NR	NR

# CUTMASTER 50+, CUTMASTER 70+

Brenner mit freiliegender Spitze								Material: Edelstahl Steel							
Plasmagas: Luft					Sekundärgas: Einzelgasbrenner										
Dicke		Düse	Ausgabe	Stromstärke	Geschwindigkeit (pro Minute)		Sockelloff		Plasma-gasdruck-ure		Fluss (CFH)		Lochste-chen	Lochstech-höhe	
Zoll	mm	(Katze nein,)	Volt (VDC)	(A)	Zoll	Volt- und Ampe-re-meter	Zoll	mm	psi*	bar	Plas-ma	Ge-samt**	Verzö-gerung (Sek.)	Zoll	mm
0,06	1,5	9-8231	120	70	345	8,78	0,25	6,4	75	4,8	115	340	0	0,25	6,4
0,12	3	9-8231	122	70	225	5,72	0,25	6,4	75	4,8	115	340	0,1	0,25	6,4
0,135	3,4	9-8231	119	70	203	5,15	0,25	6,4	75	4,8	115	340	0,1	0,25	6,4
0,188	4,8	9-8231	121	70	115	2,93	0,25	6,4	75	4,8	115	340	0,2	0,25	6,4
0,25	6,4	9-8231	120	70	83	2,10	0,25	6,4	75	4,8	115	340	0,3	0,25	6,4
0,375	9,5	9-8231	128	70	40	1,02	0,25	6,4	75	4,8	115	340	0,4	0,25	6,4
0,5	12,7	9-8231	131	70	25	0,62	0,25	6,4	75	4,8	115	340	0,8	0,25	6,4
0,625	15,9	9-8231	133	70	18	0,45	0,25	6,4	75	4,8	115	340	1	0,25	6,4
0,75	19,1	9-8231	143	70	11	0,28	0,25	6,4	75	4,8	115	340	NR	NR	NR
0,875	22,2	9-8231	143	70	9	0,23	0,25	6,4	75	4,8	115	340	NR	NR	NR
1	25,4	9-8231	146	70	8	0,20	0,25	6,4	75	4,8	115	340	NR	NR	NR

Brenner mit freiliegender Spitze								Material: Aluminium							
Plasmagas: Luft					Sekundärgas: Einzelgasbrenner										
Dicke		Düse	Ausgabe	Stromstärke	Geschwindigkeit (pro Minute)		Sockelloff		Plasma-gasdruck-ure		Fluss (CFH)		Lochste-chen	Lochstech-höhe	
Zoll	mm	(Katze nein,)	Volt (VDC)	(A)	Zoll	Volt- und Ampe-re-meter	Zoll	mm	psi*	bar	Plas-ma	Ge-samt**	Verzö-gerung (Sek.)	Zoll	mm
0,06	1,5	9-8231	115	70	395	10,04	0,25	6,4	75	4,8	115	340	0	0,25	6,4
0,12	3	9-8231	120	70	275	6,99	0,25	6,4	75	4,8	115	340	0,1	0,25	6,4
0,188	4,8	9-8231	120	70	175	4,45	0,25	6,4	75	4,8	115	340	0,2	0,25	6,4
0,25	6,4	9-8231	130	70	98	2,48	0,25	6,4	75	4,8	115	340	0,3	0,25	6,4
0,375	9,5	9-8231	138	70	50	1,27	0,25	6,4	75	4,8	115	340	0,4	0,25	6,4
0,5	12,7	9-8231	141	70	34	0,87	0,25	6,4	75	4,8	115	340	0,6	0,25	6,4
0,625	15,9	9-8231	144	70	23	0,59	0,25	6,4	75	4,8	115	340	0,75	0,25	6,4
0,75	19,1	9-8231	145	70	21	0,54	0,25	6,4	75	4,8	115	340	NR	NR	NR
0,875	22,2	9-8231	153	70	8	0,20	0,25	6,4	75	4,8	115	340	NR	NR	NR
1	25,4	9-8231	162	70	5	0,13	0,25	6,4	75	4,8	115	340	NR	NR	NR

## 4T.09 Empfohlene Schneidgeschwindigkeiten für Maschinenbrenner und automatisierte Brenner mit Schutzschilddüse

Brenner mit abgeschirmter Spitze							Material: Flusstahl								
Plasmagas: Luft							Sekundärgas: Einzelgasbrenner								
Dicke		Düse	Ausgabe	Stromstärke	Geschwindigkeit (pro Minute)		Sockelloff		Plasmasgasdruckure		Fluss (CFH)		Lochstehen	Lochstechhöhe	
Zoll	mm	(Katze nein,)	Volt (VDC)	(A)	Zoll	Volt- und Ampere-meter	Zoll	mm	psi*	bar	Plasma	Gesamt**	Verzögerung (Sek.)	Zoll	mm
0,036	0,9	9-8207	114	40	170	4,32	0,19	4,8	70	4,8	55	170	0	0,2	5,1
0,06	1,5	9-8207	120	40	90	2,29	0,19	4,8	70	4,8	55	170	0,1	0,2	5,1
0,075	1,9	9-8207	121	40	80	2,03	0,19	4,8	70	4,8	55	170	0,3	0,2	5,1
0,135	3,4	9-8207	122	40	75	1,91	0,19	4,8	70	4,8	55	170	0,4	0,2	5,1
0,135	3,4	9-8207	122	40	75	1,91	0,19	4,8	70	4,8	55	170	0,4	0,2	5,1
0,188	4,8	9-8207	123	40	30	0,76	0,19	4,8	70	4,8	55	170	0,6	0,2	5,1
0,25	6,4	9-8207	125	40	25	0,64	0,19	4,8	70	4,8	55	170	1	0,2	5,1
0,375	9,5	9-8207	138	40	11	0,28	0,19	4,8	70	4,8	55	170	NR	NR	NR
0,5	12,7	9-8207	142	40	7	0,18	0,19	4,8	70	4,8	55	170	NR	NR	NR
0,625	15,9	9-8207	152	40	3	0,08	0,19	4,8	70	4,8	55	170	NR	NR	NR

Brenner mit abgeschirmter Spitze							Material: Edelstahl Steel								
Plasmagas: Luft							Sekundärgas: Einzelgasbrenner								
Dicke		Düse	Ausgabe	Stromstärke	Geschwindigkeit (pro Minute)		Sockelloff		Plasmasgasdruckure		Fluss (CFH)		Lochstehen	Lochstechhöhe	
Zoll	mm	(Katze nein,)	Volt (VDC)	(A)	Zoll	Volt- und Ampere-meter	Zoll	mm	psi*	bar	Plasma	Gesamt**	Verzögerung (Sek.)	Zoll	mm
0,036	0,9	9-8207	109	40	180	4,57	0,125	3,2	70	4,8	55	170	0	0,2	5,1
0,05	1,3	9-8207	105	40	165	4,19	0,125	3,2	70	4,8	55	170	0	0,2	5,1
0,06	1,5	9-8207	115	40	120	3,05	0,125	3,2	70	4,8	55	170	0,1	0,2	5,1
0,078	2	9-8207	120	40	65	1,65	0,187	4,8	70	4,8	55	170	0,3	0,2	5,1
0,135	3,4	9-8207	125	40	25	0,64	0,187	4,8	70	4,8	55	170	0,4	0,2	5,1
0,188	4,8	9-8207	132	40	20	0,51	0,187	4,8	70	4,8	55	170	0,6	0,2	5,1
0,25	6,4	9-8207	130	40	15	0,38	0,187	4,8	70	4,8	55	170	1	0,2	5,1
0,375	9,5	9-8207	130	40	10	0,25	0,187	4,8	70	4,8	55	170	NR	NR	NR

# CUTMASTER 50+, CUTMASTER 70+

Brenner mit abgeschirmter Spitze							Material: Aluminium								
Plasmagas: Luft							Sekundärgas: Einzelgasbrenner								
Dicke		Düse	Ausgabe	Stromstärke	Geschwindigkeit (pro Minute)		Sockelloff		Plasmasgasdruckure		Fluss (CFH)		Lochstechen	Lochstechhöhe	
Zoll	mm	(Katze nein.)	Volt (VDC)	(A)	Zoll	Volt- und Ampere-meter	Zoll	mm	psi*	bar	Plasma	Gesamt**	Verzögerung (Sek.)	Zoll	mm
0,032	0,8	9-8207	116	40	220	5,59	0,187	4,8	70	4,8	55	170	0	0,2	5,1
0,051	1,3	9-8207	116	40	210	5,33	0,187	4,8	70	4,8	55	170	0	0,2	5,1
0,064	1,6	9-8207	118	40	180	4,57	0,187	4,8	70	4,8	55	170	0,1	0,2	5,1
0,079	2	9-8207	116	40	150	3,81	0,19	4,8	70	4,8	55	170	0,3	0,2	5,1
0,125	3,2	9-8207	130	40	75	1,91	0,19	4,8	70	4,8	55	170	0,4	0,2	5,1
0,188	4,8	9-8207	132	40	60	1,52	0,187	4,8	70	4,8	55	170	0,6	0,2	5,1
0,25	6,4	9-8207	134	40	28	0,71	0,187	4,8	70	4,8	55	170	1	0,2	5,1
0,375	9,5	9-8207	143	40	11	0,28	0,187	4,8	70	4,8	55	170	NR	NR	NR

Brenner mit abgeschirmter Spitze							Material: Flusstahl								
Plasmagas: Luft							Sekundärgas: Einzelgasbrenner								
Dicke		Düse	Ausgabe	Stromstärke	Geschwindigkeit (pro Minute)		Sockelloff		Plasmasgasdruckure		Fluss (CFH)		Lochstechen	Lochstechhöhe	
Zoll	mm	(Katze nein.)	Volt (VDC)	(A)	Zoll	Volt- und Ampere-meter	Zoll	mm	psi*	bar	Plasma	Gesamt**	Verzögerung (Sek.)	Zoll	mm
0,06	1,5	9-8209	122	50	170	4,32	0,19	4,8	75	5,2	90	245	0	0,2	5,1
0,075	1,9	9-8209	124	50	159	4,03	0,19	4,8	75	5,2	90	245	0,1	0,2	5,1
0,12	3	9-8209	124	50	153	3,88	0,19	4,8	75	5,2	90	245	0,1	0,2	5,1
0,135	3,4	9-8209	125	50	109	2,76	0,19	4,8	75	5,2	90	245	0,1	0,2	5,1
0,188	4,8	9-8209	126	50	78	1,97	0,19	4,8	75	5,2	90	245	0,2	0,2	5,1
0,25	6,4	9-8209	124	50	53	1,34	0,19	4,8	75	5,2	90	245	0,3	0,2	5,1
0,375	9,5	9-8209	135	50	23	0,57	0,19	4,8	75	5,2	90	245	0,5	0,2	5,1
0,5	12,7	9-8209	140	50	15	0,38	0,19	4,8	75	5,2	90	245	0,75	0,2	5,1
0,625	15,9	9-8209	146	50	9	0,22	0,19	4,8	75	5,2	90	245	NR	NR	NR

Brenner mit abgeschirmter Spitze							Material: Edelstahl Steel								
Plasmagas: Luft							Sekundärgas: Einzelgasbrenner								
Dicke		Düse	Ausgabe	Stromstärke	Geschwindigkeit (pro Minute)		Sockelloff		Plasmasgasdruckure		Fluss (CFH)		Lochstechen	Lochstechhöhe	
Zoll	mm	(Katze nein.)	Volt (VDC)	(A)	Zoll	Volt- und Ampere-meter	Zoll	mm	psi*	bar	Plasma	Gesamt**	Verzögerung (Sek.)	Zoll	mm
0,06	1,5	9-8209	113	50	143	3,62	0,13	3,2	75	5,2	90	245	0	0,2	5,1
0,075	1,9	9-8209	118	50	110	2,80	0,13	3,2	75	5,2	90	245	0,1	0,2	5,1
0,135	3,4	9-8209	122	50	53	1,34	0,13	3,2	75	5,2	90	245	0,1	0,2	5,1
0,188	4,8	9-8209	126	50	48	1,21	0,13	3,2	75	5,2	90	245	0,2	0,2	5,1
0,25	6,4	9-8209	126	50	38	0,95	0,13	3,2	75	5,2	90	245	0,3	0,2	5,1
0,375	9,5	9-8209	130	50	19	0,48	0,13	3,2	75	5,2	90	245	0,5	0,2	5,1

# CUTMASTER 50+, CUTMASTER 70+

Brenner mit abgeschirmter Spitze							Material: Aluminium								
Plasmagas: Luft					Sekundärgas: Einzelgasbrenner										
Dicke		Düse	Ausgabe	Stromstärke	Geschwindigkeit (pro Minute)		Sockelloff		Plasma-gasdruck-ure		Fluss (CFH)		Lochste-chen	Lochstech-höhe	
Zoll	mm	(Katze nein.)	Volt (VDC)	(A)	Zoll	Volt- und Am- pere- meter	Zoll	mm	psi*	bar	Plas- ma	Ge- samt**	Verzö- gerung (Sek.)	Zoll	mm
0,06	1,5	9-8209	112	50	265	6,73	0,13	3,2	75	5,2	90	245	0	0,2	5,1
0,075	1,9	9-8209	113	50	250	6,35	0,13	3,2	75	5,2	90	245	0,1	0,2	5,1
0,12	3	9-8209	120	50	175	4,45	0,13	3,2	75	5,2	90	245	0,1	0,2	5,1
0,188	3,4	9-8209	127	50	100	2,54	0,13	3,2	75	5,2	90	245	0,2	0,2	5,1
0,25	6,4	9-8209	134	50	54	1,37	0,19	4,8	75	5,2	90	245	0,3	0,2	5,1
0,375	9,5	9-8209	142	50	28	0,71	0,19	4,8	75	5,2	90	245	0,5	0,2	5,1

Brenner mit abgeschirmter Spitze							Material: Flusstahl								
Plasmagas: Luft					Sekundärgas: Einzelgasbrenner										
Dicke		Düse	Ausgabe	Stromstärke	Geschwindigkeit (pro Minute)		Sockelloff		Plasma- gasdruck- ure		Fluss (CFH)		Lochste-chen	Lochstech- höhe	
Zoll	mm	(Katze nein.)	Volt (VDC)	(A)	Zoll	Volt- und Am- pere- meter	Zoll	mm	psi*	bar	Plas- ma	Ge- samt**	Verzö- gerung (Sek.)	Zoll	mm
0,06	1,5	9-8231	126	70	265	6,73	0,19	4,8	75	4,8	115	340	0	0,2	5,1
0,12	3	9-8231	126	70	217	5,50	0,19	4,8	75	4,8	115	340	0,1	0,2	5,1
0,135	3,4	9-8231	128	70	162	4,12	0,19	4,8	75	4,8	115	340	0,1	0,2	5,1
0,188	4,8	9-8231	128	70	131	3,33	0,19	4,8	75	4,8	115	340	0,2	0,2	5,1
0,25	6,4	9-8231	127	70	90	2,29	0,19	4,8	75	4,8	115	340	0,3	0,2	5,1
0,375	9,5	9-8231	133	70	37	0,94	0,19	4,8	75	4,8	115	340	0,5	0,2	5,1
0,5	12,7	9-8231	137	70	30	0,75	0,19	4,8	75	4,8	115	340	0,6	0,2	5,1
0,625	15,9	9-8231	142	70	18	0,45	0,19	4,8	75	4,8	115	340	0,75	0,2	5,1
0,75	19,1	9-8231	145	70	14	0,36	0,19	4,8	75	4,8	115	340	NR	NR	NR
0,875	22,2	9-8231	150	70	13	0,34	0,19	4,8	75	4,8	115	340	NR	NR	NR
1	25,4	9-8231	159	70	7	0,18	0,19	4,8	75	4,8	115	340	NR	NR	NR

# CUTMASTER 50+, CUTMASTER 70+

Brenner mit abgeschirmter Spitze								Material: Edelstahl Steel							
Plasmagas: Luft								Sekundärgas: Einzelgasbrenner							
Dicke		Düse	Ausgabe	Stromstärke	Geschwindigkeit (pro Minute)		Sockeloff		Plasma-gasdruck-ure		Fluss (CFH)		Loch-stechen	Loch-stechhöhe	
Zoll	mm	(Katze nein.)	Volt (VDC)	(A)	Zoll	Volt- und Amperemeter	Zoll	mm	psi*	bar	Plasma	Gesamt**	Verzögerung (Sek.)	Zoll	mm
0,06	1,5	9-8231	110	70	340	6,35	0,125	3,2	75	4,8	115	340	0	0,2	5,1
0,12	3	9-8231	115	70	260	4,84	0,125	3,2	75	4,8	115	340	0,1	0,2	5,1
0,135	3,4	9-8231	116	70	250	4,14	0,125	3,2	75	4,8	115	340	0,1	0,2	5,1
0,188	4,8	9-8231	117	70	170	3,08	0,125	3,2	75	4,8	115	340	0,2	0,2	5,1
0,25	6,4	9-8231	119	70	85	1,83	0,125	3,2	75	4,8	115	340	0,3	0,2	5,1
0,375	9,5	9-8231	126	70	45	0,92	0,125	3,2	75	4,8	115	340	0,4	0,25	6,4
0,5	12,7	9-8231	134	70	18	0,44	0,125	3,2	75	4,8	115	340	0,75	0,25	6,4
0,625	15,9	9-8231	135	70	16	0,38	0,125	3,2	75	4,8	115	340	1	0,25	6,4
0,75	19,1	9-8231	143	70	8	0,23	0,125	3,2	75	4,8	115	340	NR	NR	NR
0,875	22,2	9-8231	138	70	7	0,18	0,125	3,2	75	4,8	115	340	NR	NR	NR
1	25,4	9-8231	140	70	7	0,18	0,125	3,2	75	4,8	115	340	NR	NR	NR

Brenner mit abgeschirmter Spitze								Material: Aluminium							
Plasmagas: Luft								Sekundärgas: Einzelgasbrenner							
Dicke		Düse	Ausgabe	Stromstärke	Geschwindigkeit (pro Minute)		Sockeloff		Plasma-gasdruck-ure		Fluss (CFH)		Loch-stechen	Loch-stechhöhe	
Zoll	mm	(Katze nein.)	Volt (VDC)	(A)	Zoll	Volt- und Amperemeter	Zoll	mm	psi*	bar	Plasma	Gesamt**	Verzögerung (Sek.)	Zoll	mm
0,06	1,5	9-8231	110	70	320	8,51	0,13	3,2	75	4,8	115	340	0	0,25	6,4
0,12	3	9-8231	115	70	240	6,55	0,13	3,2	75	4,8	115	340	0,1	0,25	6,4
0,25	6,4	9-8231	129	70	100	2,29	0,13	3,2	75	4,8	115	340	0,3	0,25	6,4
0,375	9,5	9-8231	139	70	60	1,33	0,19	4,8	75	4,8	115	340	0,4	0,25	6,4
0,5	12,7	9-8231	143	70	36	0,79	0,19	4,8	75	4,8	115	340	0,6	0,25	6,4
0,625	15,9	9-8231	144	70	26	0,57	0,19	4,8	75	4,8	115	340	0,75	0,25	6,4
0,75	19,1	9-8231	150	70	18	0,42	0,19	4,8	75	4,8	115	340	NR	NR	NR
0,875	22,2	9-8231	156	70	7	0,18	0,19	4,8	75	4,8	115	340	NR	NR	NR
1	25,4	9-8231	164	70	5	0,13	0,19	4,8	75	4,8	115	340	NR	NR	NR

### 5.01 Allgemeine Wartung

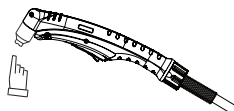


**WARNUNG**  
**VOR DER WARTUNG VON NETZ TRENNEN.**

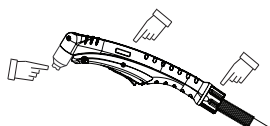
Warten Sie häufiger bei Verwendung unter harten Bedingungen.

#### Bei jeder Verwendung

Sichtprüfung von Brennerdüse und Elektrode



#### Jede Woche



Sichtprüfung des Brennergehäuses, der Verschleißteile und des Schnellanschlusses

Sichtprüfung von Kabeln und Leitungen. gegebenenfalls austauschen



#### 3 Monate

Alle beschädigten Teile austauschen



Reinigen Sie die Stromquelle außen



### 5.02 Wartungsplan



#### HINWEIS!

Die tatsächlichen Wartungsintervalle müssen gegebenenfalls entsprechend der Betriebsumgebung angepasst werden.

#### Tägliche Betriebsprüfungen oder jeweils nach sechs Schnittstunden:

1. Brennerschleißteile prüfen, bei Beschädigungen oder Verschleiß austauschen.
2. Plasma- und Sekundärversorgung sowie den Druck/Strom prüfen.

#### Wöchentlich oder alle 30 Schnittstunden:

1. Gebläse auf korrekten Betrieb und angemessenen Luftstrom prüfen.
2. Prüfen Sie den Brenner auf Risse oder offen liegende Drähte. Tauschen Sie ihn gegebenenfalls aus.
3. Prüfen Sie das Netzkabel auf Schäden oder offen liegende Drähte. Tauschen Sie es gegebenenfalls aus.

Nach jeweils 6 Monaten oder 720 Schnittstunden:

1. Kabel und Schläuche auf Undichtigkeiten oder Risse prüfen, gegebenenfalls austauschen.

**VORSICHT**

Während der Reinigung keine Luft in die Stromquelle blasen. Wenn Luft in das Gerät geblasen wird, können Metallpartikel die empfindlichen elektrischen Komponenten beeinträchtigen und das Gerät beschädigen.

**5.03 Häufige Fehler**

<b>Problem – Symptom</b>	<b>Häufige Ursache</b>
Unzureichende Schneiddicken	<ol style="list-style-type: none"> <li>1. Schnittgeschwindigkeit zu schnell.</li> <li>2. Der Brenner wurde zu schräg gehalten.</li> <li>3. Metall zu dick.</li> <li>4. Abgenutzte Brennerteile.</li> <li>5. Schneidstrom zu niedrig.</li> <li>6. Verwendung von nicht originalen Thermal Dynamics-Teilen.</li> <li>7. Falscher Gasdruck. Line und drücken Sieure 90-125 psi (6.2-8.6 bar / 620-862 kPa).</li> </ol>
Hauptlichtbogen erlischt	<ol style="list-style-type: none"> <li>1. Schnittgeschwindigkeit zu langsam.</li> <li>2. Brennerabstand vom Werkstück zu groß.</li> <li>3. Schneidstrom zu hoch.</li> <li>4. Getrenntes Werkstückkabel.</li> <li>5. Abgenutzte Brennerteile.</li> <li>6. Verwendung von nicht originalen Thermal Dynamics-Teilen.</li> <li>7. Netzspannungsabfall durch zu langes Verlängerungskabel oder zu lange Zuleitung.</li> </ol>
Übermäßige Schlackebildung	<ol style="list-style-type: none"> <li>1. Schnittgeschwindigkeit zu langsam.</li> <li>2. Brennerabstand vom Werkstück zu groß.</li> <li>3. Abgenutzte Brennerteile.</li> <li>4. Falscher Schneidstrom.</li> <li>5. Verwendung von nicht originalen Thermal Dynamics-Teilen.</li> <li>6. Falscher Gasdruck.</li> </ol>
Kurze Lebensdauer der Brennerteile	<ol style="list-style-type: none"> <li>1. Öl oder Feuchtigkeit in der Druckluftquelle.</li> <li>2. Leistungsvermögen des Systems überschritten (Material zu dick).</li> <li>3. Übermäßige Zündlichtbogenzeit.</li> <li>4. Gasdruck zu niedrig.</li> <li>5. Falsch montierter Brenner.</li> <li>6. Verwendung von nicht originalen Thermal Dynamics-Teilen.</li> </ol>
Schwieriger Start	<ol style="list-style-type: none"> <li>1. Abgenutzte Brennerteile.</li> <li>2. Verwendung von nicht originalen Thermal Dynamics-Teilen.</li> <li>3. Falscher Gasdruck.</li> <li>4. Netzspannung zu niedrig.</li> <li>5. Falsche Teile für aktuelle Auswahl.</li> <li>6. Schlauch-Beschränkung.</li> </ol>







## 5.04 Grundlegende Fehlerbehebung



### WARNUNG

In diesem Gerät sind extrem gefährliche Spannungs- und Leistungsstufen vorhanden. Versuchen Sie nicht, Fehlerdiagnosen oder Reparaturen durchzuführen, sofern Sie nicht in der Messtechnik von Leistungselektronik und Verfahren zur Fehlerbehebung geschult wurden.

Problem – Symptom	Mögliche Ursache	Empfohlene Maßnahme
Hauptschalter EIN, aber das LCD leuchtet nicht	<ol style="list-style-type: none"> <li>1. Der Trennschalter der Primärleistung steht auf der Position AUS.</li> <li>2. Primärsicherungen/ Schutzschalter durchgebrannt oder ausgelöst.</li> <li>3. Fehlerhafte Bauteile im Gerät.</li> </ol>	<ol style="list-style-type: none"> <li>1. Drehen Sie den Trennschalter der Primärleistung auf die Position AUS.</li> <li>2. a) Lassen Sie die Primärsicherungen/ Trennschalter von einer qualifizierten Person prüfen. b) Verbinden Sie das Gerät mit einer bekanntermaßen funktionierenden Primärsteckdose.</li> <li>3. Zur Reparatur oder zum Austausch an ein autorisiertes Servicecenter zurücksenden.</li> </ol>
Überhitzung Kommunikation Bildschirm 	<ol style="list-style-type: none"> <li>1. Der Luftstrom durch oder um das Gerät herum ist verstopft.</li> <li>2. Die Einschaltdauer des Geräts wurde überschritten.</li> <li>3. Fehlerhafte Komponenten im Gerät.</li> </ol>	<ol style="list-style-type: none"> <li>1. Lassen Sie das Gerät abkühlen.</li> <li>2. Siehe Informationen zum Spielraum – siehe Abschnitt "2.04 Spezifikationen des Netzteils CE &amp; RCM" auf Seite 16 oder Abschnitt "2.07 Spezifikationen des Netzteils ETL" auf Seite 19.</li> <li>3. Zur Reparatur oder zum Austausch an ein autorisiertes Servicecenter zurücksenden.</li> </ol>
Luftdruck Kommunikation Bildschirm 	<ol style="list-style-type: none"> <li>1. Gaszufuhr nicht am Gerät angeschlossen.</li> <li>2. Gaszufuhr nicht eingeschaltet.</li> <li>3. Gaszufuhrdruck zu niedrig</li> <li>4. Fehlerhafte Komponenten im Gerät.</li> </ol>	<ol style="list-style-type: none"> <li>1. Schließen Sie die Gaszufuhr am Gerät an.</li> <li>2. Schalten Sie die Gaszufuhr EIN.</li> <li>3. Stellen Sie den Eingangsdruck der Luftzufuhr auf 8,3 bar (120) psi ein. /8.27 bar /827 kPa. Stellen Sie die Leitungslängen entsprechend der tatsächlich verwendeten Länge ein.</li> <li>4. Zur Reparatur oder zum Austausch an ein autorisiertes Servicecenter zurücksenden.</li> </ol>
Einbau des Brenners oder Deckelmontage Kommunikation Bildschirm (PIP) 	<ol style="list-style-type: none"> <li>1. Lose Schutzgasdüse.</li> <li>2. Brenner ist nicht richtig an der Stromquelle angeschlossen.</li> <li>3. Problem im Brenner- und PIP - Leitungsstromkreis.</li> <li>4. Fehlerhafte Komponenten im Gerät.</li> </ol>	<ol style="list-style-type: none"> <li>1. Ziehen Sie die Schutzgasdüse mit der Hand an, bis sie bündig sitzt.</li> <li>2. Stellen Sie sicher, dass die Brenner-ATC sicher am Gerät befestigt ist.</li> <li>3. Tauschen Sie den Brenner und die Leitungen aus oder senden Sie diese an ein zugelassenes Servicecenter zur Reparatur oder zum Austausch zurück.</li> <li>4. Zur Reparatur oder zum Austausch an ein autorisiertes Servicecenter zurücksenden.</li> </ol>

<p>Elektrode oder Installation der Spitze Kommunikation Bildschirm (PIC)</p> 	<ol style="list-style-type: none"> <li>1. Schutzgasdüse ist lose.</li> <li>2. Brennerdüse, Elektrode oder Startpatrone fehlt.</li> <li>3. Brenner-Starterpatrone klemmt.</li> <li>4. Gasdruck am Einlas des Gerätes ist zu hoch und verursacht einen kontinuierlichen Gasfluss.</li> <li>5. Offener Leiter in den Brennerleitungen.</li> <li>6. Problem im Brenner- und Leitungsschalter-Stromkreis.</li> <li>7. Fehlerhafte Komponenten im Gerät.</li> </ol>	<ol style="list-style-type: none"> <li>1. Ziehen Sie die Schutzgasdüse mit der Hand an. Nicht übermäßig festziehen.</li> <li>2. Schalten Sie die Stromquelle AUS. Entfernen Sie die Schutzgasdüse. Montieren Sie die fehlenden Teile.</li> <li>3. Schalten Sie die Stromquelle AUS. Systemdruck entlüften. Entfernen Sie die Schutzgasdüse, Düse und Starterpatrone. Prüfen, ob sich das Anschlussstück am unteren Ende der Starterpatrone frei bewegt. Austauschen, falls sich das Anschlussstück nicht frei bewegt.</li> <li>4. Verringern gas supply und drücken Sieure to 125 psi / 8.62 bar / 862 kPa or less.</li> <li>5. Tauschen Sie den Brenner und die Leitungen aus oder senden Sie diese an ein zugelassenes Servicecenter zur Reparatur oder zum Austausch zurück.</li> <li>6. Tauschen Sie den Brenner und die Leitungen aus oder senden Sie diese an ein zugelassenes Servicecenter zur Reparatur oder zum Austausch zurück.</li> <li>7. Zur Reparatur oder zum Austausch an ein autorisiertes Servicecenter zurücksenden.</li> </ol>
<p>Start der Fehlermeldung Kommunikation Bildschirm</p> 	<ol style="list-style-type: none"> <li>1. Das Start Signal ist aktiviert, wenn der EIN-/AUS-SCHALTER auf der Position EIN steht.</li> <li>2. Problem im Brenner- und Leitungsschalter-Stromkreis.</li> <li>3. Fehlerhafte Komponenten im Gerät.</li> </ol>	<ol style="list-style-type: none"> <li>1. Der Start kann für eines der folgenden Elemente aktiviert sein: <ul style="list-style-type: none"> <li>• Geschlossen gehaltener Handbrennerschalter</li> <li>• CNC-StartSignal ist niedrig aktiviert</li> </ul> </li> <li>2. Tauschen Sie den Brenner und die Leitungen aus oder senden Sie diese an ein zugelassenes Servicecenter zur Reparatur oder zum Austausch zurück.</li> <li>3. Zur Reparatur oder zum Austausch an ein autorisiertes Servicecenter zurücksenden.</li> </ol>

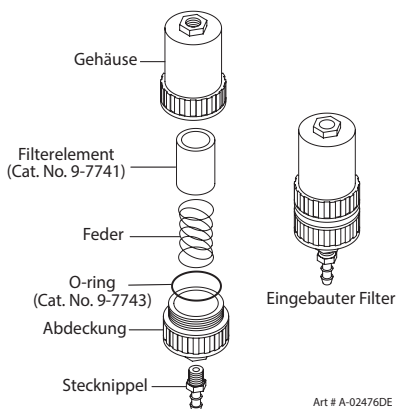
Problem – Symptom	Mögliche Ursache	Empfohlene Maßnahme
<p>Eingangsspannung Kommunikation Bildschirm</p> 	<ol style="list-style-type: none"> <li>1. Problem bei der Primäreingangsspannung. Die Eingangsspannung liegt unter AC340V oder über AC460V (CE &amp; RCM); unter AC408V oder über AC552V (ETL).</li> <li>2. Fehlende Phase</li> <li>3. Fehlerhafte Komponenten im Gerät.</li> </ol>	<ol style="list-style-type: none"> <li>1. Lassen Sie die Primärspannung von einer qualifizierten Person prüfen, um sicherzustellen, dass diese die Geräteanforderungen erfüllt. Siehe Abschnitt "2.05 or 2.08 Kenndaten der Eingangsverkabelung".</li> <li>2. Fehlende Phase. Messen Sie alle Dreiphasign, L1 bis L2, L2 bis L3 und L3 bis L1. Nehmen Sie diese Messungen am besten an den AC-Klemmen der Eingangsbrücke vor, die mit gekennzeichnet sind.</li> <li>3. Zur Reparatur oder zum Austausch an ein autorisiertes Servicecenter zurücksenden.</li> </ol>
<p>Es passiert nichts wenn der Taschenlampenschalter oder Fernschalter geschlossen ist (oder das CNC START-Signal ist aktiv). Kein Gasfluss</p>	<ol style="list-style-type: none"> <li>1. Problem im Brenner- und Leitungsschalter-Stromkreis (Stromkreis des Fernbedienungs Schalters).</li> <li>2. CNC-Steuerung liefert kein Startsignal.</li> <li>3. Fehlerhafte Komponenten im Gerät.</li> </ol>	<ol style="list-style-type: none"> <li>1. Bringen Sie den Brenner und die Leitungen (Fernbedienung) zu einer zugelassenen Reparaturwerkstatt.</li> <li>2. Wenden Sie sich an den Hersteller der Steuerung.</li> <li>3. Zur Reparatur oder zum Austausch an ein autorisiertes Servicecenter zurücksenden.</li> </ol>
<p>Kein Störungsbildschirm, kein Lichtbogen im Brenner</p>	<ol style="list-style-type: none"> <li>1. Fehlerhafte Komponenten im Gerät.</li> </ol>	<ol style="list-style-type: none"> <li>1. Senden Sie das Gerät an ein zugelassenes Servicecenter zur Reparatur zurück.</li> </ol>
<p>Pilotlichtbogen in ON aber Schneidlichtbogen wird nicht erstellt</p>	<ol style="list-style-type: none"> <li>1. Werkstückkabel ist nicht am Werkstück angeschlossen.</li> <li>2. Werkstückkabel/ Steckverbinder defekt.</li> <li>3. Fehlerhafte Komponenten im Gerät.</li> </ol>	<ol style="list-style-type: none"> <li>1. Schließen Sie das Werkstückkabel an.</li> <li>2. Werkstückkabel austauschen.</li> <li>3. Senden Sie das Gerät an ein zugelassenes Servicecenter zur Reparatur zurück.</li> </ol>
<p>Verminderte Brennerschneidleistung</p>	<ol style="list-style-type: none"> <li>1. Falsche Stromeinstellung.</li> <li>2. Abgenutzte Brennerschleifsteile.</li> <li>3. Schlechter Anschluss des Werkstückkabels am Werkstück.</li> <li>4. Der Brenner wird zu schnell bewegt.</li> <li>5. Übermäßiges Öl oder Wasser im Brenner.</li> <li>6. Fehlerhafte Komponenten im Gerät.</li> </ol>	<ol style="list-style-type: none"> <li>1. Prüfen und auf korrekte Einstellung anpassen:</li> <li>2. Brennerschleifsteile prüfen und gegebenenfalls austauschen.</li> <li>3. Verbindung der Arbeitsleitung mit dem Werkstück prüfen.</li> <li>4. Reduzieren Sie die Schnittgeschwindigkeit.</li> <li>5. Siehe „Luftqualität prüfen“ in Abschnitt 3 Brenner.</li> <li>6. Senden Sie das Gerät an ein zugelassenes Servicecenter zur Reparatur zurück.</li> </ol>

**Austausch des Optionalen Einstufigen Filterelements**

Diese Anweisungen sind auf Stromquellen anwendbar, bei denen der optionale einstufige Filter montiert wurde.

Die Stromquelle schaltet sich automatisch aus, wenn das Filterelement vollständig gesättigt ist. Das Filterelement kann aus seinem Gehäuse ausgebaut, gereinigt und wiederverwendet werden. Lassen Sie das Element 24 Stunden trocknen. Die Katalognummer des Ersatzfilterelements finden Sie in Abschnitt 6 Teileliste.

1. Stellen Sie die Stromquelle stromlos.
2. Schalten Sie die Luftzufuhr AUS und entlüften Sie das System, bevor Sie den Filter zwecks Austausch des Filterelements ausbauen.
3. Trennen Sie die Gaszufuhrleitung.
4. Drehen Sie die Filtergehäuseabdeckung gegen den Uhrzeigersinn und entfernen Sie diese. Das Filterelement befindet sich innerhalb des Gehäuses.

*Austausch Des Optionalen Einstufigen Filterelements*

5. Entfernen Sie das Filterelement vom Gehäuse und legen Sie das Element beiseite, um es trocknen zu lassen.
6. Wischen Sie das Gehäuseinnere sauber und führen Sie dann das Ersatzfilterelement mit der offenen Seite voran ein.
7. Gehäuse wieder an der Abdeckung montieren.
8. Gasversorgung wieder befestigen. Auf Dichtigkeit prüfen.

**HINWEIS!**

Sollte das Gerät zwischen dem Gehäuse und der Abdeckung Undichtigkeiten aufweisen, prüfen Sie den O-Ring auf Schnitte oder andere Schäden.

Damit sind die Verfahren zum Austausch der Teile abgeschlossen.

**ABSCHNITT 5: BRENNER  
SERVICE**

**O-Ring Schmieren**

**5T.01 Allgemeine Wartung**



**HINWEIS!**

Die Beschreibungen der üblichen Anzeigen und Fehleranzeigen finden Sie in „Abschnitt 5 System“.

**Reinigung des Brenners**

Selbst wenn Vorkehrungsmaßnahmen getroffen wurden, damit in einem Brenner nur saubere Luft verwendet wird, bilden sich mit der Zeit auf der Innenseite des Brenners Rückstände. Diese Rückstände können die Zündung des Hilfslichtbogenlichtbogens und die allgemeine Schnittqualität des Brenners beeinträchtigen.



**WARNUNG**

Trennen Sie die Primärversorgung des Systems, bevor Sie den Brenner oder Brennerleitungen ausbauen. KEINE Innenteile des Brenners berühren, während die AC-Anzeige des Stromquelle AN ist.

Das Innere des Brenners sollte mit einem elektrischen Kontaktreinigungsmittel mittels eines Wattestäbchens oder eines weichen, feuchten Lappens gereinigt werden. In schwierigen Fällen kann der Brenner von den Leitungen getrennt und gründlicher gereinigt werden, indem der elektrische Kontaktreiniger in den Brenner eingefüllt und dann mit Druckluft herausgeblasen wird.

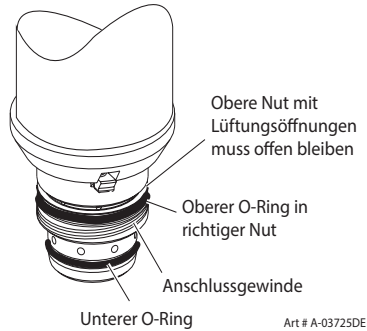


**VORSICHT**

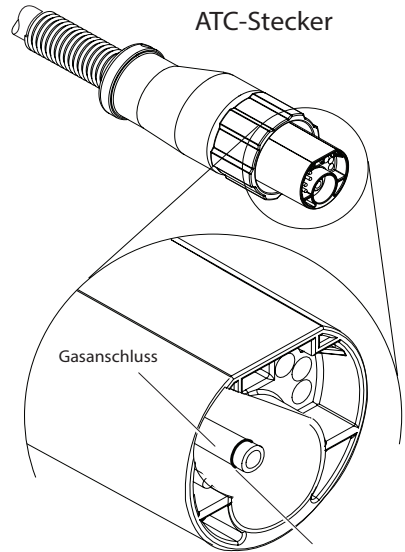
Trocknen Sie den Brenner vor der erneuten Montage gründlich.

Ein O-Ring im Brennerkopf und ATC-Steckverbinder muss regelmäßig geschmiert werden. So bleibt der O-Ring geschmeidig und gewährleistet eine einwandfreie Abdichtung. Die O-Ringe trocknen aus, werden hart oder rissig, falls das Schmiermittel nicht regelmäßig aufgebracht wird. Dies kann die Leistung beeinträchtigen.

Es wird empfohlen, wöchentlich einen sehr dünnen Film des O-Ring-Schmiermittels (Katalognr. 8-4025) auf den O-Ring aufzutragen.



*O-Ring des Brennerkopfes*



Art #A-03791\_DE

*ATC-O-Ring*



**HINWEIS!**

KEINESFALLS andere Schmiermittel oder Fette verwenden, da diese eventuell nicht für hohe Temperaturen ausgelegt sind oder „unbekannte Elemente“ enthalten, die mit der Atmosphäre reagieren können. Diese Reaktion kann zu Verunreinigungen innerhalb des Brenners führen. Beide Bedingungen können zu einer inkonsistenten Leistung oder zu einer kürzeren Lebensdauer der Bauteile führen.

**5T.02 Überprüfung und Austausch der Brennerverschleißteile**



**WARNUNG**

Trennen Sie die Primärversorgung des Systems, bevor Sie den Brenner oder Brennerleitungen ausbauen. KEINE Innenteile des Brenners berühren, während die AC-Anzeige des Stromquelle AN ist.

Entfernen Sie die verbrauchbaren Fackel-Teile wie folgt:



**HINWEIS!**

Durch die Schutzgasdüse werden die Düse und die Starterpatrone in Einst gehalten. Halten Sie die Schutzgasdüse des Brenners nach oben, damit diese Teile beim Abnehmen der Schutzgasdüse nicht herausfallen.

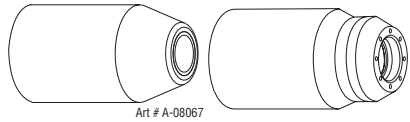
1. Schutzgasdüse vom Brennerkopf abschrauben und entfernen.



**HINWEIS!**

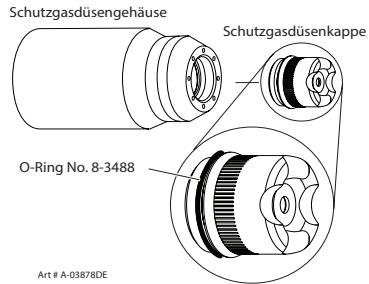
Schlacken, die auf dem Schildbecher aufgebaut sind und nicht entfernt werden können, können die Leistung des Systems beeinträchtigen.

2. Überprüfen Sie die Schutzgasdüse auf Schäden. Sauberwischen bzw. bei Beschädigungen austauschen.

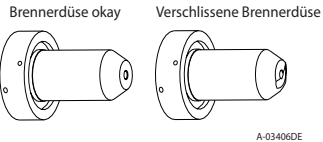


*Schutzgasdüsen*

3. Stellen Sie bei Brennern mit einem Schutzgasdüsengehäuse und einer Schutzgasdüsenkappe oder einem Deflektor sicher, dass die Kappe oder der Deflektor fest auf das Gehäuse der Schutzgasdüse aufgeschraubt ist. (Nur) beim geschützten Schleppschneiden darf sich zwischen dem Schutzgasdüsengehäuse und der Schutzgasdüsenkappe ein O-Ring befinden. O-Ring nicht schmieren.



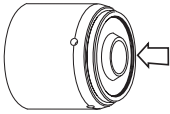
4. Entfernen Sie die Düse. Auf übermäßigen Verschleiß prüfen (dieser wird durch eine verlängerte oder übergroße Öffnung angezeigt). Reinigen Sie die Düse oder tauschen Sie sie aus.



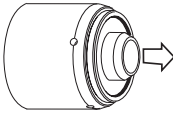
*Beispiel für Verschleiß an der Düse*

5. Trennen the Starterpatrone. Auf übermäßigen Verschleiß, verstopfte Gasbohrungen oder Verfärbungen prüfen. Prüfen, ob sich das Anschlussstück am unteren Ende frei bewegt. Gegebenenfalls ersetzen.

Vollständige Kompression  
des federbelasteten  
unteren Anschlussstücks



Federbelastetes unteres  
Anschlussstück auf  
Rückstellung/volle Ausdehnung



Art # A-08064\_DE

6. Ziehen Sie den Elektrode straight out of the Brennerkopf. Die Oberseite der Elektrode auf übermäßigen Verschleiß prüfen. Sehen Sie dazu die folgende Abbildung.



Neue Elektrode



Verschlossene Elektrode

Art # A-03284DE

#### *Elektrodenverschleiß*

7. Montieren Sie die Elektrode wieder, indem Sie diese gerade in den Brenner schieben, bis es klickt.
8. Montieren Sie die gewünschte Starterpatrone und Düse wieder im Brennerkopf.
9. Ziehen Sie die Schutzgasdüse mit der Hand an, bis sie auf dem Brennerkopf sitzt. Stoßen Sie beim Montieren der Schutzgasdüse auf Widerstand, prüfen Sie das Gewinde, bevor Sie fortfahren.

Damit sind die Verfahren zum Austausch der Teile abgeschlossen.

Diese Seite ist eine Leerseite.



## 6.01 EINLEITUNG

### A. Aufgliederung der Teileliste

Die Teileliste enthält eine Aufgliederung aller auswechselbaren Komponenten. Die Teilelisten sind wie folgt unterteilt:

6.03	Austausch der Stromquelle
6.04	Ersatzteile
6.05	Optionen und Zubehör
6.06	Ersatzteile für SL60 Handbrenner
6.07	Brennerverschleißteile (SL60)
6.08	Verbrauchsmaterial für Taschenlampen Handbuch (SL60) Brenner
6.09	Ersatzteile - für SL100 Mechanisiert
6.10	Verbrauchsmaterial für Taschenlampen Maschine (SL100) Brenner



#### HINWEIS!

Ohne Artikelnummer aufgeführte Teile werden nicht angezeigt. Diese können jedoch anhand der angezeigten Katalognummer bestellt werden.

### B. Rückgaben

Bitte wenden Sie sich an Ihren Händler, wenn ein Produkt zu Wartungszwecken zurückgesendet werden muss. Material, das ohne ordnungsgemäße Autorisierung zurückgesendet wird, wird nicht angenommen.

## 6.02 Bestellinformationen

Bestellen Sie Ersatzteile anhand der Katalognummer und vollständigen Beschreibung des Teils oder der Baugruppe, wie sie in der Teileliste für jeden Artikeltyp aufgeführt ist. Geben Sie auch Modell und Seriennummer der Stromquelle an. Bitte wenden Sie sich bei allen Anfragen an Ihren zugelassenen Händler.

## 6.03 Austausch der Stromquelle

Die folgenden Artikel werden mit der Ersatz-Energieversorgung eingeschlossen: Arbeitskabel und Klammer, Eingangsstarkstromkabel, geben Starkstromkabel-Adapter (2), Gasdruck-Gangregler / Filter, SL60 Fackel, Ersatzteil-Bastelsatz, und Betriebshandbuch ein.

<b>Menge</b>	<b>Beschreibung</b>	<b>Katalog #</b>
1	CUTMASTER 50+ Paket Plasmaschneidmaschine ESAB ETL	0559150002
1	CUTMASTER 50+ Paket Plasmaschneidmaschine ESAB CE mit Netzkabel und 16A Stecker	0559150004
	CUTMASTER 50+ Paket Plasmaschneidmaschine ESAB RCM	0559150006
1	CUTMASTER 70+ Paket Plasmaschneidmaschine ESAB ETL	0559170002

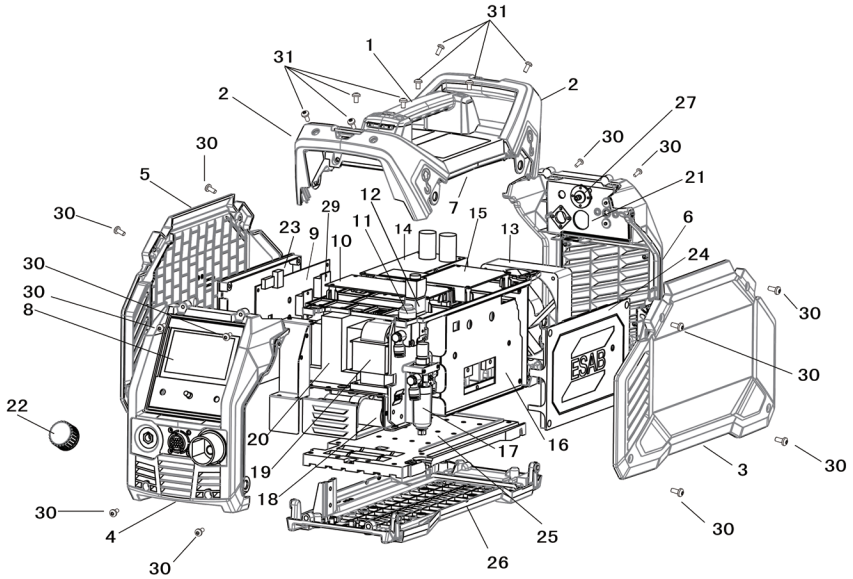
# CUTMASTER 50+, CUTMASTER 70+

Menge	Beschreibung	Katalog #
1	CUTMASTER 70+ Paket Plasmaschneidmaschine ESAB CE mit Netzkabel und 32A Stecker	0559170004
1	CUTMASTER 70+ Paket Plasmaschneidmaschine ESAB RCM	0559170006

## 6.04 Ersatzteile

Artikel #	Menge	Beschreibung	Katalog #
1	1	Top Griff Kit	0464565880
2	1	Griff Abdeckung	0465952001
3	1	Tafel RH CM50 ESAB	0700402255
		Tafel RH CM70 ESAB	0700402257
4	1	Montage Panel Vorderseite CM50+/70+	0700402259
5	1	Tafel LH CM50 ESAB	0700402260
	1	Tafel LH CM70 ESAB	0700402262
6	1	Montageplatte Rückseite CM50+/70+ ESAB	0700402264
7	1	Deckplatte	0465951001
8	1	Montage PCB Anzeige CM50+ ESAB	0700402304
	1	Montage PCB Anzeige CM70+ ESAB	0700402305
9	1	Mur PCBA Montage	0700402268
10	1	Steuerungs-PCBA Montage (50+)	0700402269
	1	Steuerungs-PCBA Montage (70+)	0700402306
11	1	Druck Sensor, XGZP6161D102V	0700402270
12	1	Magnetspule Montage, V3211-06E4 & Aluminium block	0700402271
13	1	Fan, 0,61A, RUNDA	0700400941
14	1	Schaltering Mode Power Vorlauf PCB	0700402272
15	1	EMC PCBA Montage	0700402273
16	1	IGBT PCBA Montage	0700402274
17	1	Eingebauter Luftregler, AW1000-M8	0700402276
18	1	Kondensator	0700402277
19	1	Reaktor	0700402278
20	1	Main Transformator	0700402279
21	1	Ein/Aus-Schalter, LW26-25 4GO-03/2 690V	0700402280
22	1	Kontrollknopf	0700402281
23	1	Mur Plastik Abdeckung	0700402282
24	1	IGBT Plastik Abdeckung	0700402283
25	1	Kunststoffstütze	0700402284
26	1	Kunststoff-Grundplatte	0700402285
27	1	Air Passend zu EU Type 1/4 NPT	0700400997
28	1	Eingang Kabel CE, 4x4MM <sup>2</sup> , 3 M (ohne Abbildung)	0700402286
29	4	Modul zur schnellen Wiederherstellung, ES1100BN60SN	0700402315
30	16	Schraube, schwarz, Vollgewinde, M5X12	0700400995
31	12	Schraube, schwarz, selbstschneidend, 4,8X16	0700400996
32	1	Eingang Kabel AUS, 4x4MM <sup>2</sup> , 3 M (ohne Abbildung)	0700402320

Artikel #	Menge	Beschreibung	Katalog #
33	1	Eingang Kabel ETL, 4x11AWG, 3 M (ohne Abbildung)	0700402321
34	1	Air Passend zu Type 1/4 NPT Milton type D (USA) (ohne Abbildung)	0700400917
35	1	Air Passend zu Type 1/4 Nitto-Stecker (AUS) (ohne Abbildung)	0700402316

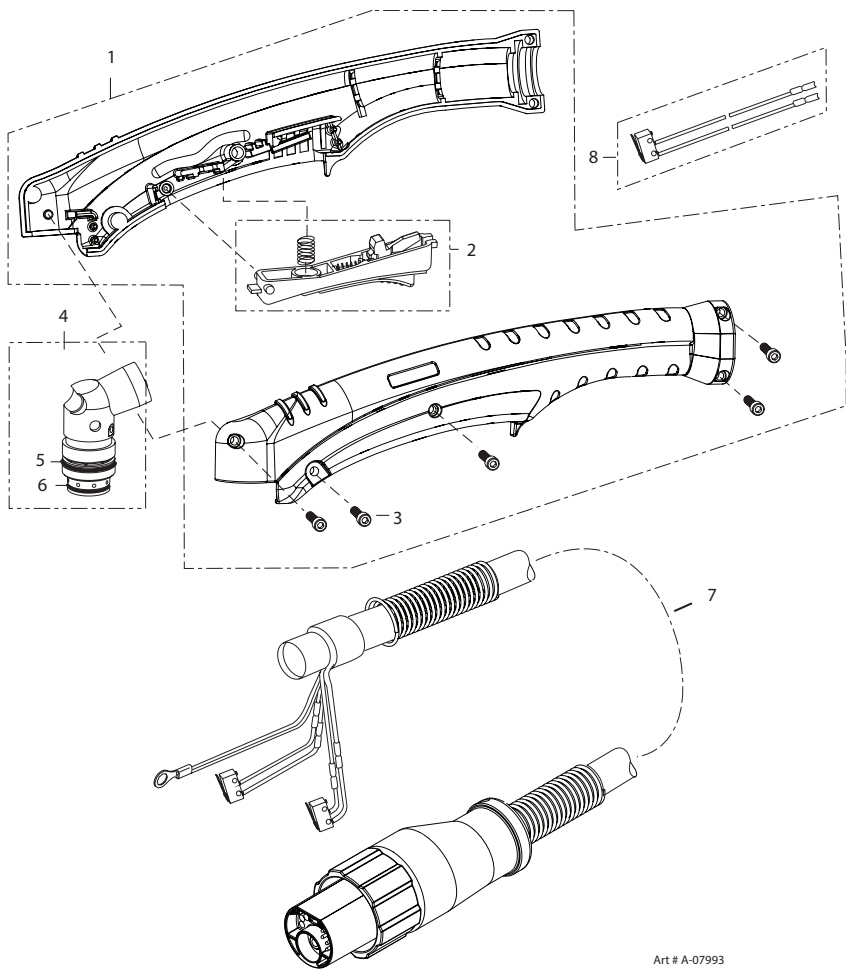


**6.05 Optionen und Zubehör**

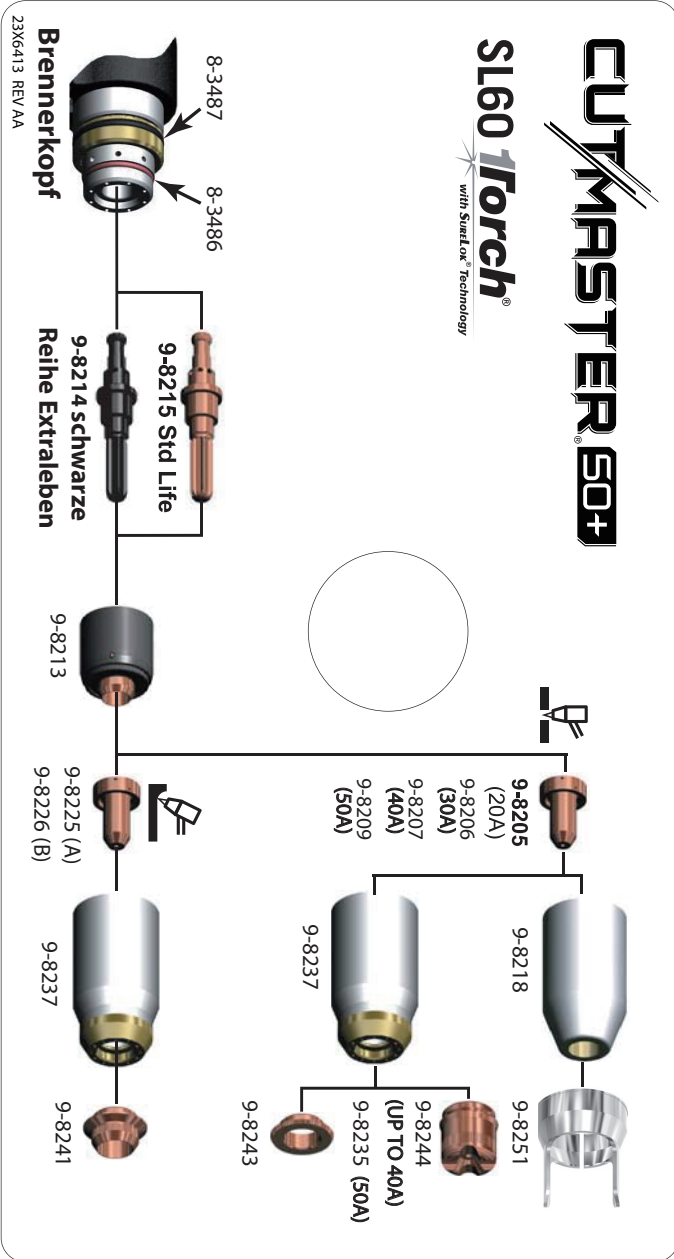
<b>Menge</b>	<b>Beschreibung</b>	<b>Katalog #</b>
1	Einstufiger Filteratz (enthält Filter und Schlauch)	7-7507
1	Austausch des Filtergehäuses	9-7740
1	Austausch des Filterchlauchs (nicht abgebildet).	9-7742
2	Austausch des Filterelements	9-7741
1	Werkstückkabel Nr. 2 mit Dinse-Stecker 50mm	9-9692
1	Mehrzweckwagen	7-8888
1	Schultergurt-Kit	0445197880

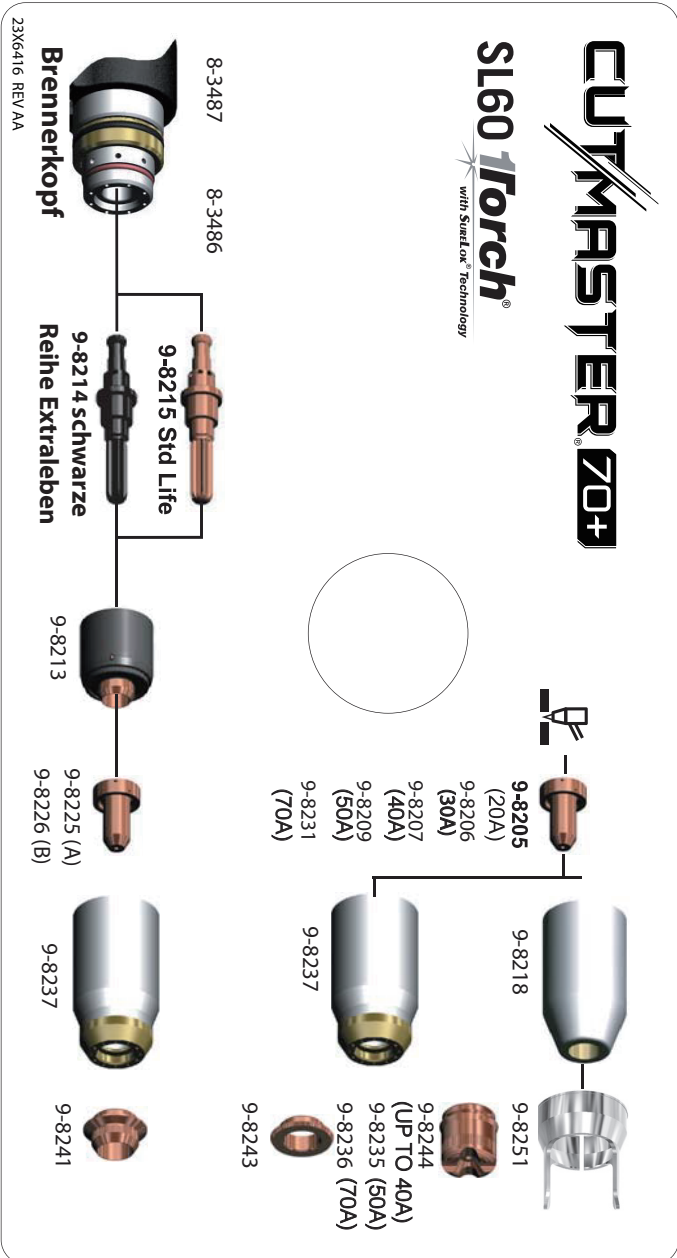
**6.06 Ersatzteile für SL60 Handbrenner**

<b>Artikel #</b>	<b>Menge</b>	<b>Beschreibung</b>	<b>Katalog #</b>
1	1	Ersatzset für Brennergriff (schließt Artikel ein 2 und 3)	9-7030
2	1	Ersatzset für Tastereinheit	9-7034
3	1	Griff Schraube Kit (5 Stück, 6-32 x 1/2" Zylinderschraube und Schlüssel)	9-8062
4	1	Ersatzset für Brennerkopfeinheit (schließt Artikel ein 5 und 6)	9-8219
5	1	Großer O-Ring	8-3487
6	1	Kleiner O-Ring	8-3486
7		Leitungsbaugruppe mit ATC-Steckverbindern (enthält Schalterbaugruppen)	
	1	SL60, 20 - Fuß / 6,1m Kabel mit ATC-Anschlussa	4-7834
	1	SL60, 50 - Fuß / 15,2 m Leitungsbaugruppe mit ATC-Anschluss	4-7835
8	1	Schalersatz	9-7031

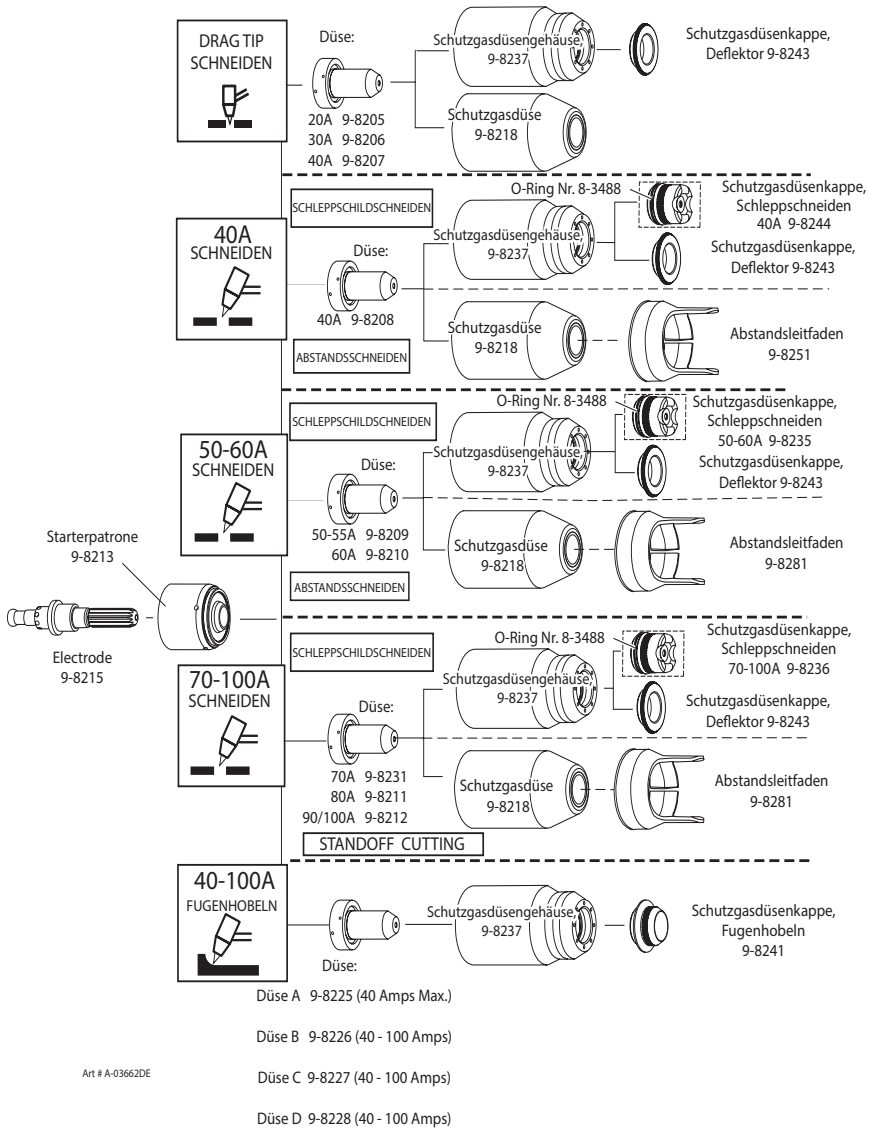


Art # A-07993





## 6.09 Brennersverschleißteile Handbrenner (SL60)



Art # A-03662DE



## 6.10 Ersatzteile - für SL100 Mechanisierte Brenner Mit Ungeschirmten Leitungen

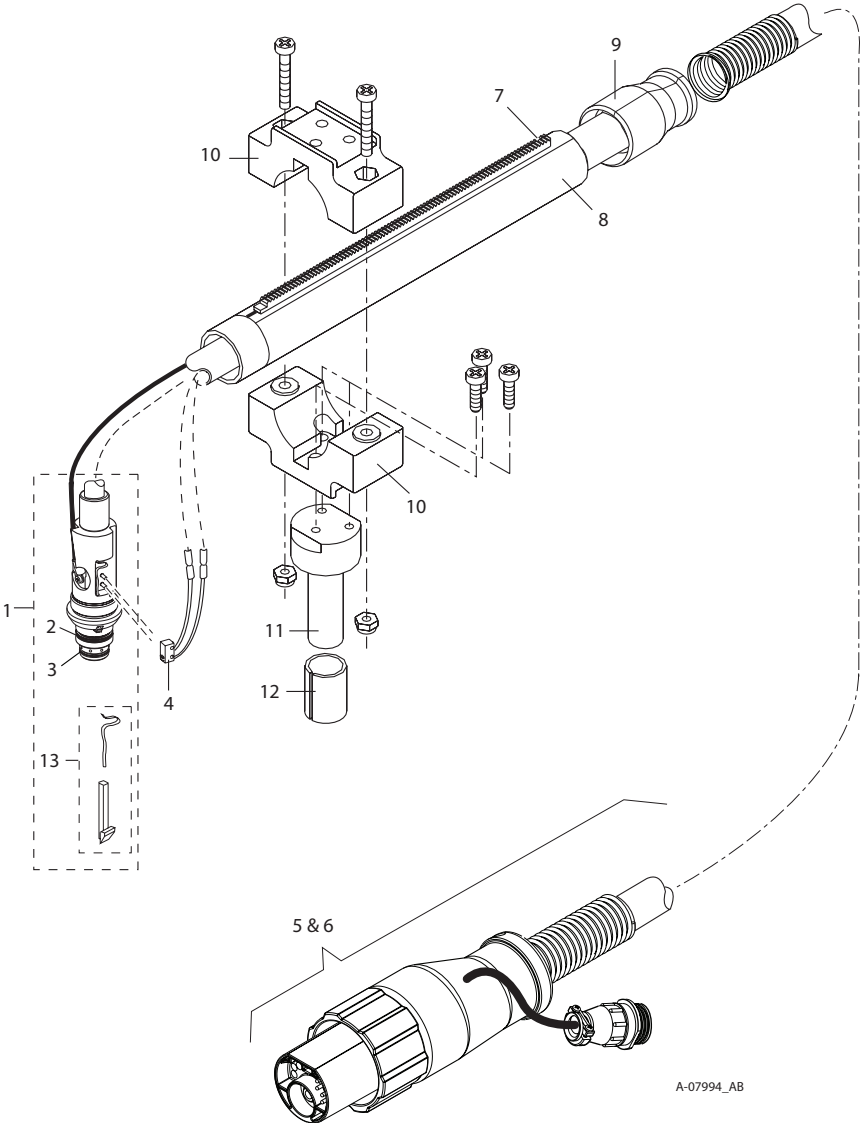
Artikel #	Menge	Beschreibung	Katalog #
1	1	Brennerkopfeinheit ohne Leitungen (schließt Artikel ein 2, 3 und 14)	9-8220
2	1	Großer O-Ring	8-3487
3	1	Kleiner O-Ring	8-3486
4	1	PIP-Schaltersatz	9-7036
5		Nicht abgeschirmte automatisierte Leitungsbaugruppe mit ATC-Steckverbindern	
	1	5 Fuß / 1,5 m Leitungsbaugruppe mit ATC-Steckverbinder	4-7850
	1	10 Fuß / 3,05 m Leitungsbaugruppe mit ATC-Steckverbinder	4-7851
	1	25 Fuß / 7,6 m Leitungsbaugruppe mit ATC-Steckverbinder	4-7852
	1	50 Fuß / 15,2 m Leitungsbaugruppe mit ATC-Steckverbinder	4-7853
6		Nicht abgeschirmte mechanische Leitungsbaugruppe mit ATC-Steckverbindern	
	1	5 Fuß / 1,5 m Leitungsbaugruppe mit ATC-Steckverbinder	4-7842
	1	10 Fuß / 3,05 m Leitungsbaugruppe mit ATC-Steckverbinder	4-7843
	1	25 Fuß / 7,6 m Leitungsbaugruppe mit ATC-Steckverbinder	4-7844
	1	50 Fuß / 15,2 m Leitungsbaugruppe mit ATC-Steckverbinder	4-7845
7	1	11" / 279 mm Rack	9-7041
8	1	11" / 279 mm Halterungsrohr	9-7043
9	1	Endkappenbaugruppe	9-7044
10	2	Gehäuse, Halterung, Klemmblock	9-4513
11	1	Stift, Halterung, Klemmblock	9-4521
12	1	Ummantelung der Brennerhalterung	7-2896
13	1	PIP-Kolben und Rückstellfedersatz	9-7045
	1	Ritzelbaugruppe (nicht abgebildet)	7-2827
	1	5" / 126 mm Positioning Tube (Not dargestellt)	9-7042



### HINWEIS!

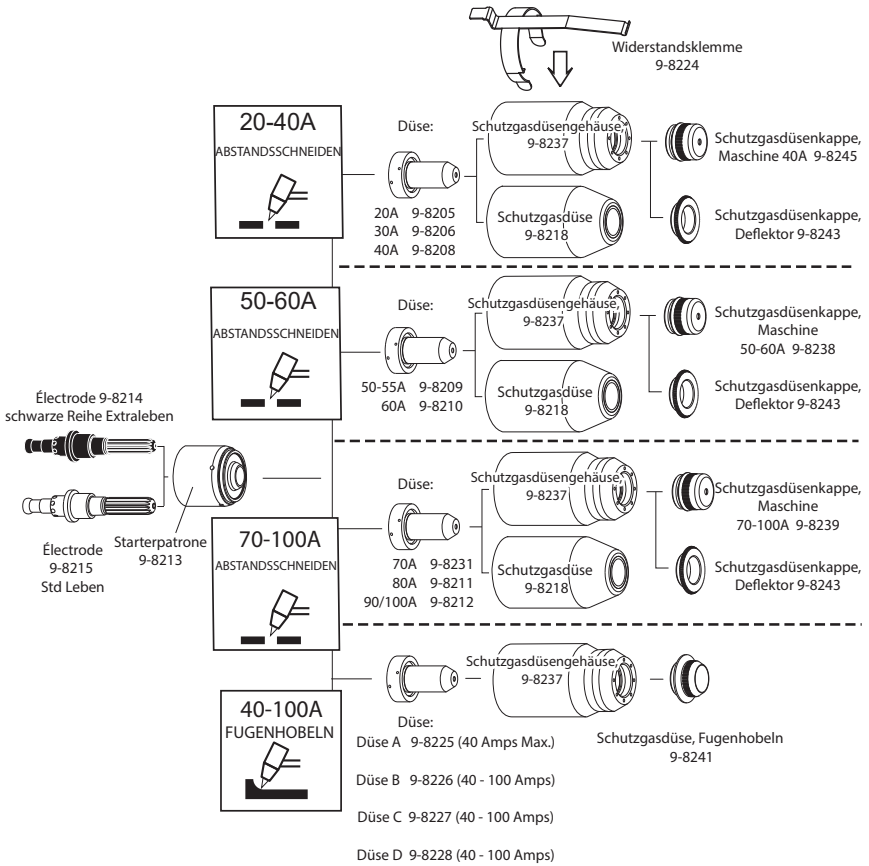
\* Enthält nicht den Steuerkabeladapter oder den Durchgangsbohrungsschutz.

**CUTMASTER 50+, CUTMASTER 70+**



A-07994\_AB

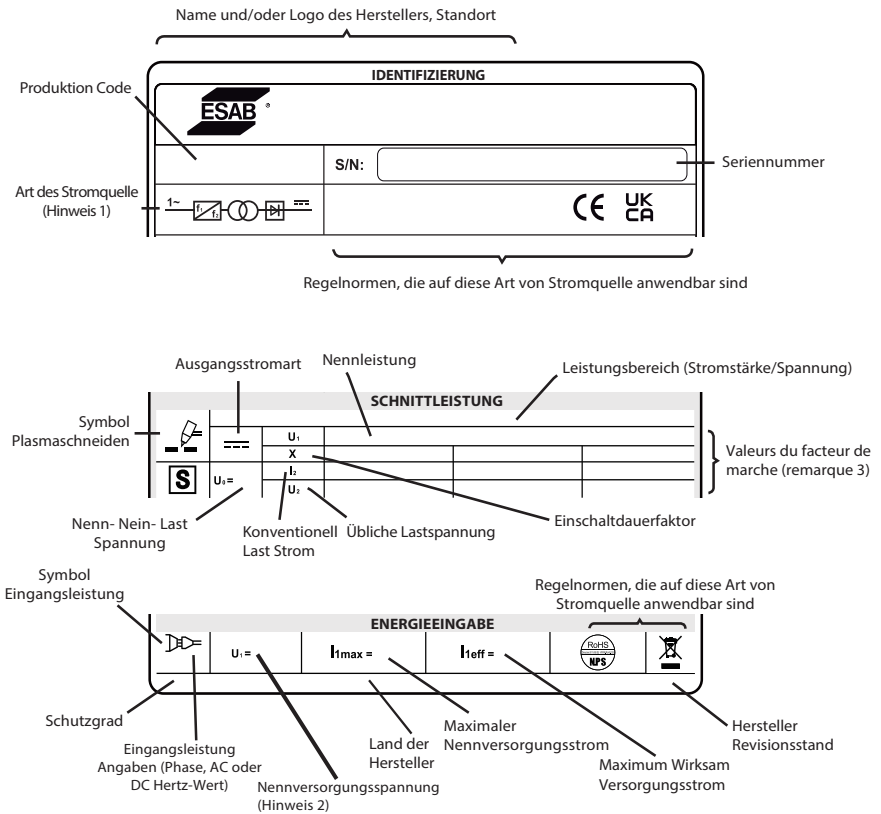
## 6.11 Verbrauchsmaterial für Taschenlampen Maschine (SL100) Brenner



Diese Seite ist eine Leerseite.

# CUTMASTER 50+, CUTMASTER 70+

## ANHANG 1: INFORMATIONEN DES DATENAUFKLEBERS



### HINWEISE :

1. Das abgebildete Symbol zeigt den ein- oder dreiphasigen AC-Eingang an, statischer Frequenzrichter-Transformator-Gleichrichter, DC-Ausgang.
2. Gibt die Eingangsspannungen für dieses Netzteil an.  
Die meisten Netzteile Netzteile tragen ein Etikett auf der Unterseite des Geräts, das die Eingangsspannungsanforderungen für das Netzgerät im Auslieferungszustand..
3. Obere Reihe: Einschaltdauerwerte.  
Die Einschaltdauerwerte erfüllen oder übertreffen die IEC spezifizierten Werte.  
Zweite Zeile: Nennwerte des Schneidstroms.  
Dritte Zeile: Konventionelle Lastspannungswerte.
4. Einige Abschnitte des Typenschildes können sich auf unterschiedliche Bereiche der Stromquelle beziehen.

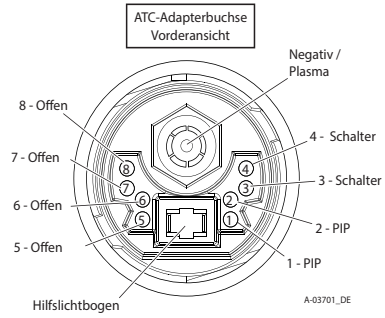
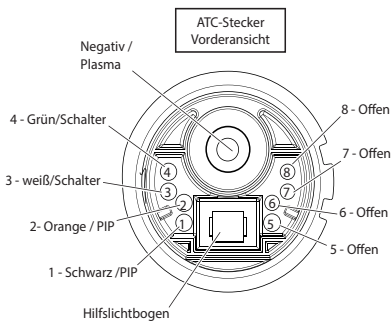
### Standardsymbole

- AC
- DC
- Phase

# CUTMASTER 50+, CUTMASTER 70+

## ANHANG 2: BRENNER-PINBELEGUNG

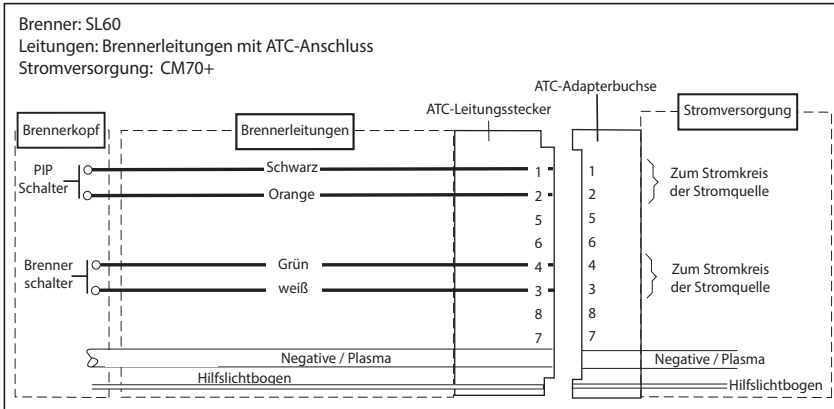
### A. Hand SL60 & Maschine SL100 Brennerstift - Out Diagramm



# CUTMASTER 50+, CUTMASTER 70+

## ANHANG 3: BRENNER-ANSCHLUSSDIAGRAMME

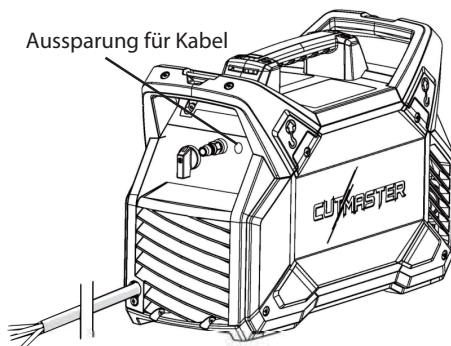
### A. Anschlussdiagramm Des Handbrenners



## ANHANG 4: ROHLICHTBOGENSPANNUNG

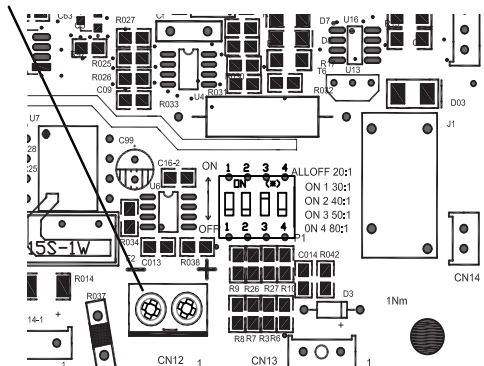
Wenn Rohlichtbogenspannung für die Brennerhöhenregelung erforderlich ist, muss der Kunde ein einpaariges, ungeschirmtes 18 AWG-Kabel (1,0 mm<sup>2</sup>) liefern, das für mindestens 400 V ausgelegt ist. Alle Arbeiten müssen entsprechend den geltenden lokalen und nationalen Vorschriften durchgeführt werden.


1. Trennen Sie das Gerät von der Stromquelle.
2. Entfernen Sie die linke und rechte Blende und nehmen Sie dann die obere Abdeckung ab.
3. Entfernen Sie den Lochstopfen an der Rückwand und führen Sie das Kabel durch das Loch.



4. Anschluss an CN12 auf der Hauptsteuerplatine: - (negative) Polarität und + (positive) Polarität.

### LICHTBOGEN-ROHSPANNUNG PCB-Schraubklemme





**WARNUNG**  
Die Rohlichtbogenspannung kann 350 VDC übersteigen!!!!

5. Ziehen Sie die Schraubklemme der Leiterplatte fest.
6. Montieren Sie die obere Abdeckung und die Seitenteile.
7. Schließen Sie das Kabel an die negativen und positiven Pole der Brennerhöhensteuerung an.



Diese Seite ist eine Leerseite.



ESAB / [esab.com](http://esab.com)

