

EPR-X1.1

PAPR Frischlufteinheit



EPR-X1.1 PAPR

Branchen

- Landwirtschaft
- Automobilindustrie
- Allgemeine Fertigung
- Schwerindustrie
- Industrieller und allgemeiner Stahlbau

Die EPR-X1 PAPR-Frischlufteinheit von ESAB lässt sich mit fast allen aktuellen ESAB-Schweißhelmen kombinieren und bietet Atemschutz vor schädlichen Schweißrauchpartikeln.

Diese PAPR wurde für Anwendungen entwickelt, die von gelegentlichem Gebrauch bis hin zu Vollzeiteinsätzen in der Industrie reichen. Der EPR-X1.1 bietet ein robustes, kompaktes Gehäuse mit einem leistungsstarken Gebläse, um maximale Lebensdauer und Leistung zu gewährleisten. Überprüfen Sie Ihren Batteriestatus, die Lüftereinstellungen und den Filterzustand auf einen Blick mit den schnell zugänglichen Status-LED-Leuchten. Darüber hinaus warnt das System den Benutzer durch akustische und vibrierende Signale bei niedrigem Luftdurchsatz (welches auf einen erforderlichen Filterwechsel hinweist) und bei niedrigem Batteriestand.

Die Gebläse-Einheit wird über leicht zugängliche Drucktasten gesteuert, die drei Luftstromgeschwindigkeitsbereiche von 170/190/210 l/Minute ermöglichen. Der zweistufige Filter in HEPA-Qualität und EN12941 TH-3P-Zertifizierung sowie der Funkenschutz sind über eine abnehmbare Frontklappe leicht zugänglich.

- Kompatibel mit allen ESAB-Helmen, die für den Anschluss für Frischluft vorbereitet sind: Sentinel A50; Sentinel A60; Savage A50 LUX; Savage A-40; G-30/40/50; F-20
- Vom Benutzer einstellbarer Luftstrom 170/190/210 l/min
- Li-Ion-Akkupack (bis zu 10 Stunden Betriebsdauer bei 170 l/min)
- Filter und Vorfilter der Schutzstufe P3
- Internationales intelligentes Ladegerät (austauschbare Pins)
- Akustischer/optischer/vibrationsgestützter Alarm bei zugesetztem Filter und niedrigem Batteriestand

Besuchen Sie [esab.com](https://www.esab.com) für weitere Informationen.



EPR-X1.1 PAPR-System



EPR-X1.1 mit Schweißhelm Sentinel A60 Air

EPR-X1.1

Technische Daten

| | |
|-------------------|-------------------------------------------------------------------------|
| Luftstrom | Wählbar 170; 190; 210 l/min (6 - 7,8 cfm) |
| Akkulaufzeit | Bis zu 10 Std. bei 170 l/min (7,8 cfm) |
| Filter | Filter und Vorfilter der Schutzstufe P3 mit austauschbarem Funkenschutz |
| Zertifizierungen | CE EN12941 TH3 P |
| Abmessungen LxHxB | 210 x 169 x 78 mm |
| Gewicht | 1 kg |

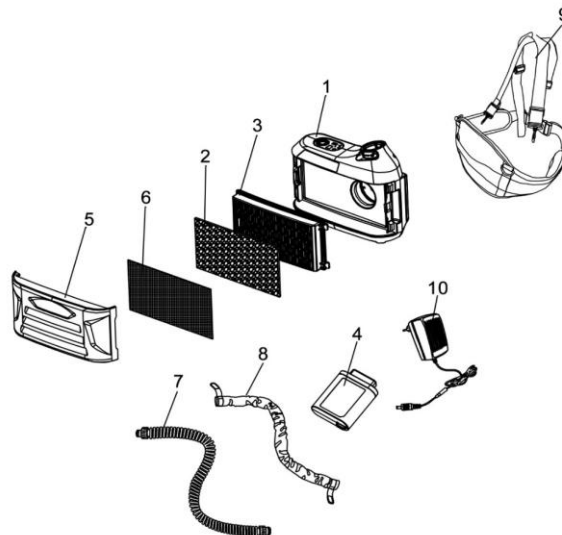
Bestellinformationen

| | |
|---------------------------------------------------|------------|
| EPR-X1.1 PAPR-System mit elastischem Luftschlauch | 0700500920 |
|---------------------------------------------------|------------|

Weitere Informationen zu Helmen finden Sie in separaten Datenblättern oder Anleitungen.

Verschleiß- und Ersatzteile

| | | |
|----|---------------------------------------------------------|------------|
| 1 | EPR-X1.1 PAPR-Gebälseeinheit | 0700500921 |
| 2 | PAPR-Vorfilter der EPR-X1-Serie | 0700500902 |
| 3 | PAPR P3-Filter der EPR-X1-Serie | 0700500903 |
| 4 | PAPR-Akku der EPR-X1-Serie | 0700500904 |
| 5 | PAPR-Filterabdeckung der EPR-X1-Serie | 0700500905 |
| 6 | PAPR-Funkenschutz der EPR-X1-Serie | 0700500906 |
| 7 | Luftschlauch für PAPR der EPR-X1-Serie | 0700500907 |
| 7 | O-Ringe für den Luftschlauch | 0700500916 |
| 8 | Flammhemmender Schlauchschutz für PAPR der Serie EPR-X1 | 0700500908 |
| 9 | Hüftgurt und Schultergurt | 0700500909 |
| 10 | Universal-Akkuladegerät | 0700500910 |
| | EPR-X1 Serie Aktivkohle-Geruchsvorfilter | 0700500913 |
| | EPR-X1.1 Kombierter Gasfilter A1B1E1 und P3 | 0700500914 |



ESAB/esab.com

