

# EPR-X1

## PAPR Frischluftleinheit



Die EPR-X1 PAPR-Frischlufteinheit von ESAB lässt sich mit fast allen aktuellen ESAB-Schweißhelmen kombinieren und bietet Atemschutz vor schädlichen Schweißrauchpartikeln.

Diese PAPR wurde für Anwendungen entwickelt, die von gelegentlichem Gebrauch bis hin zu Vollezeiteinsätzen in der Industrie reichen. Der EPR-X1 bietet ein robustes, kompaktes Gehäuse mit einem leistungsstarken Gebläse, welches maximale Lebensdauer und Leistung gewährleistet. Überprüfen Sie den Batteriestatus, die Luftmengeneinstellung sowie den Filterzustand auf einen Blick mit den schnell ablesbaren LED-Statusleuchten. Darüber hinaus gibt die PAPR akustische und vibrierende Warnsignale ab, um den Benutzer über einen niedrigen Luftdurchsatz (der einen notwendigen Filterwechsel anzeigt) und einen niedrigen Akkustand zu informieren.

Die Frischlufteinheit wird über leicht zugängliche Drucktasten gesteuert, die drei Luftstromgeschwindigkeitsbereiche von 170/190/220 l/Minute ermöglichen. Der zweistufige, nach EN12941 TH-3P zertifizierte HEPA-Qualitätsfilter und der Funkenschutz sind durch eine abnehmbare Fronttür leicht zugänglich.

### Industrie

- Landwirtschaftlich
- Automobilindustrie
- Allgemeine Fertigung
- Schwerindustrie
- Industrielle und allgemeine Fertigung

- Kompatibel mit fast allen ESAB-Helmen: Sentinel A-50; Savage A-40; G-30/40/50; F-20
- Benutzerdefinierter einstellbarer Luftstrom 170/190/220 l/min
- Li-Ion-Akku (bis zu 10 Stunden Laufzeit bei 170 l/min)
- P3-Filter und Vorfilter
- Internationales intelligentes Ladegerät (austauschbare Pins)
- Audio-/Video-/Vibrationsalarm bei blockiertem Filter und niedrigem Batteriestand

Auf [esab.com](https://www.esab.com) finden Sie weitere Informationen.



EPR-X1 PAPR-System



EPR-X1 mit Savage A-40 Helm

# EPR-X1

## Technische Daten

Luftstrom	Wählbar 170; 190; 210 l/min (6–7,8 cfm)
Batterielaufzeit	Bis zu 10 Stunden bei 170 l/min (7,8 cfm)
Filter	P3-Filter und Vorfilter mit austauschbarem Funkenschutz
Zulassungen	CE EN12941 TH3 P
Abmessungen LxHxB	210 x 169 x 78 mm (8,3 x 6,7 x 3,1 Zoll)
Gewicht	1 kg (2,2 lbs)

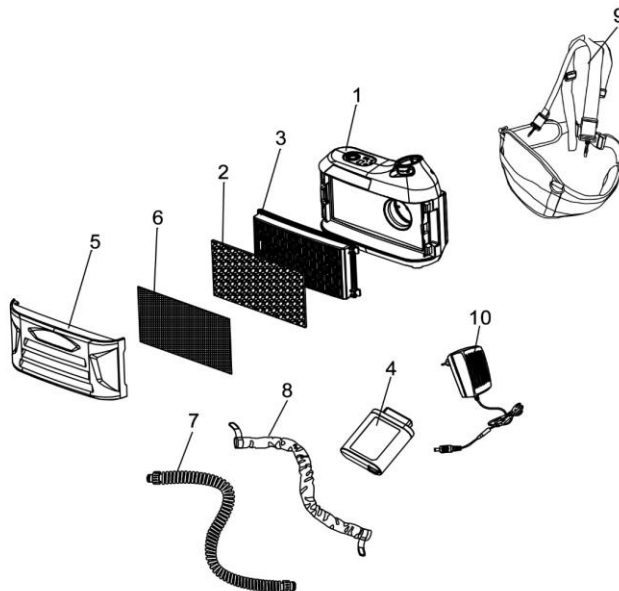
## Bestellinformationen

EPR-X1 PAPR-System mit elastischem Luftschlauch	0700500900
---	------------

Weitere Informationen zu Helmen finden Sie in separaten Datenblättern oder Bedienungsanleitungen.

## Ersatz- und Verschleißteile

1	EPR-X1 PAPR-Gebälseeinheit	0700500901
2	EPR-X1 PAPR-Vorfilter	0700500902
3	EPR-X1 PAPR P3-Filter	0700500903
4	EPR-X1 PAPR-Batterie	0700500904
5	EPR-X1 PAPR-Filterabdeckung	0700500905
6	EPR-X1 PAPR-Funkenschutz	0700500906
7	ESAB Luftschlauch für EPR-X1pen PAPR	0700500907
8	Flammhemmender Schlauchschutz für EPR-X1pen PAPR	0700500908
9	Hüft- und Schultergurt	0700500909
10	Universal-Ladegerät	0700500910



ESAB / esab.com

