

SAVAGE A40

Professioneller Automatikschweißhelm



Der SAVAGE A40 wurde entwickelt, um die Anforderungen einer Vielzahl von Schweißern zu erfüllen: eine leichtgewichtige Hightech-Helmschale und Schutz vor Hitze, Funken und Spritzern. Die Vorsatzscheibe nutzt die neueste ADF-Technologie und die True-Color-Funktion, um eine ausgezeichnete optische Qualität mit absolut klarer Sicht zu bieten. Der Helm SAVAGE A40 bietet sowohl Gelegenheitsschweißern als auch Wartungs- und Fertigungsschweißern bis hin zu professionellen Schweißern ein Höchstmaß an Funktionalität, Performance und Komfort.

- Externes Einstellen der Schutzstufen von DIN 9 bis DIN 13; optische Klasse 1/1/1/2; Verzögerung und Empfindlichkeit von innen einstellbar.
- Schnelle Reaktionszeit durch 4 Sensoren.
- Großer Sichtbereich von 100 x 50 mm (3,93 x 1,96 in) mit erweitertem Blickfeld und verbesserter räumlicher Wahrnehmung.
- Justierbare Empfindlichkeitssteuerung für das WIG-Schweißen im Niedrigamperebereich zur besseren Anpassung an den Lichtbogen.
- Der Schweißer kann die Verzögerung einstellen, wie lange die Kassette nach dem Lichtbogenstopp abgedunkelt bleiben soll. Beim Heftschweißen kann eine kurze Verzögerung Zeitgewinne bringen, beim Schweißen im Hochamperebereich ist eine längere Verzögerung hilfreich.
- Externe Taste zur Aktivierung des Schleifmodus Schleifmodus mit Abdunklungsstufe 4.
- Klarere Sicht und und deutlichere Farbabgrenzungen durch True Color.

Schweißverfahren

- Autogenschneiden
- Plasmaschneiden
- Schleifen
- Schweißen: MIG/MAG (GMAW)
- Schweißen: WIG (GTAW)
- Schweißen: Plasma-Lichtbogenschweißen (PAW)
- Schweißen: E-HAND (SMAW)

Weitere Informationen erhalten Sie unter esab.com.

SAVAGE A40

Technische Daten

Abmessung der Blendschutzkassette	110 x 90 x 7,8 mm (4,33 x 3,54 x 0,3 in)
Sichtbereich	100 x 50 mm (3,93 x 1,96 in)
Schutzstufen	9–13, automatisch
Energieversorgung	Solarzelle, kein Batteriewechsel (1*CR2450 Lithium). Warnsignal bei niedrigem Batteriestand
Sensoren	4
Reaktionszeit von hell zu dunkel	0,1–0,9 Sekunden
Reaktionszeit, bei 23 ° C	0,07 Millisekunden
Klassifikation	1/1/1/2
Zulassungen	CE EN379 sowie EN175, ANSI, CSA und AS/NZS
Gewicht	500 g (1 lbs)

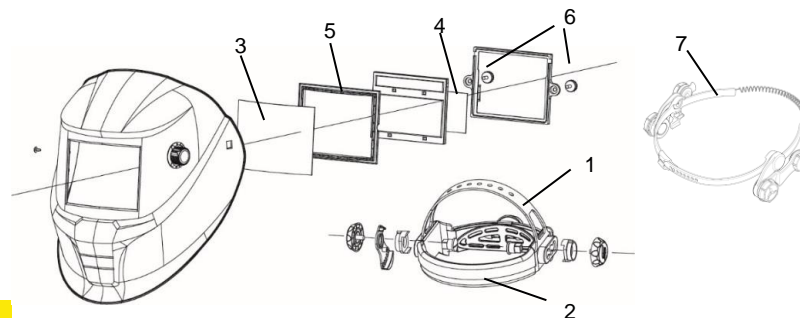
Bestellinformationen

Savage A40 9-13, schwarz	0700000490
Savage A40 9-13, gelb	0700000491

Lieferumfang: Helm, 2 Außenschutzscheiben, 1 Innenschutzscheibe, CR2450-Batterie und Sicherheitshandbuch.

Verschleiß- und Ersatzteile

1	Kopfband	0700000483
2	Schweißband	0700000414
3	Außenschutzscheibe	0700000010
4	Innenschutzscheibe	0700000482
5	ADF-Rahmen	0700000418
6	Rahmen mit Schrauben	0700000419
7	Savage A40 Universal-Schutzhelmadapter	0700000484
	Savage A40 Ersatz-Umschalttaste für Schweiß-/Schleifmodus	0700500406
	Optisches Korrekturglas, +1,0 Dioptrien	0700000084
	Optisches Korrekturglas, +1,5 Dioptrien	0700000085
	Optisches Korrekturglas, +2,0 Dioptrien	0700000086
	Optisches Korrekturglas, +2,5 Dioptrien	0700000087
	Brustschutz aus Leder	0700000062
	Kopf-/Halsschutz aus Leder	0700000063
	Probanhaube	0000593269



ESAB / esab.com

