

SmartMaster

Art.-Nr.: 64 300



Technische Daten

Filter	
Filterstufen	3
Filterverfahren	Speicherfilter
Filterfläche	13 m ²
Filtertyp	Filterkassette
Filtermaterial	Glasfaservlies
Abscheidegrad	≥ 99,5 %
Filterklasse	E12
Zusätzliche Filter	Zwei Vorfilter
Grunddaten	
Absaugleistung	950 m ³ /h
Max. Ventilatorleistung	2200 m ³ /h
Maximaler Unterdruck	1500 Pa
Abmessungen (B x T x H)	in
Gewicht	71 kg
Motorleistung	1,1 kW
Anschlussspannung	1 x 230 V / 50 Hz
Nennstrom	6,7 A
Steuerspannung	230 V, AC
Schalldruckpegel	72 dB(A)
Zusatzinformationen	
IFA-Zulassung	W3-Geprüft
Ventilator typ	Radialventilator
Anzahl Absaugarme	1
Absaugarm Typ	Schlauchausführung
Durchmesser Absaugarm	150 mm
Länge Absaugarm	2 m

Anwendung

- Auch geeignet für Chrom-Nickel-Stahl
- Geringe Rauch-/Staubmengen
- Sporadischer Einsatz

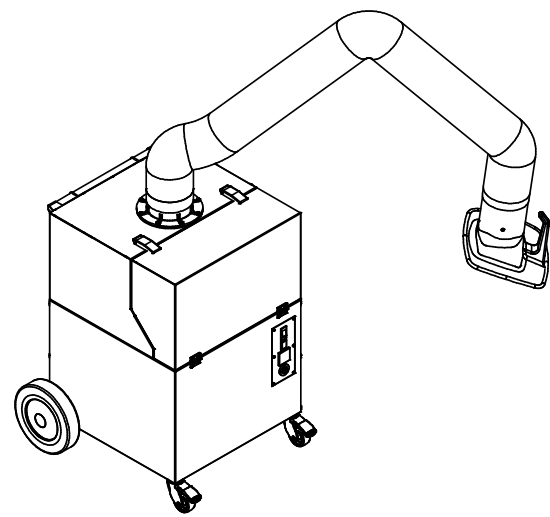
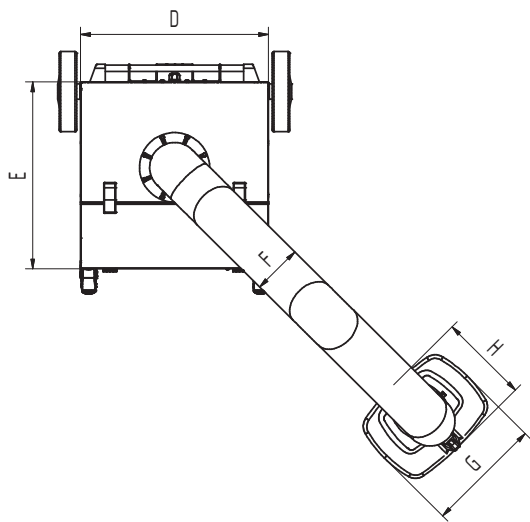
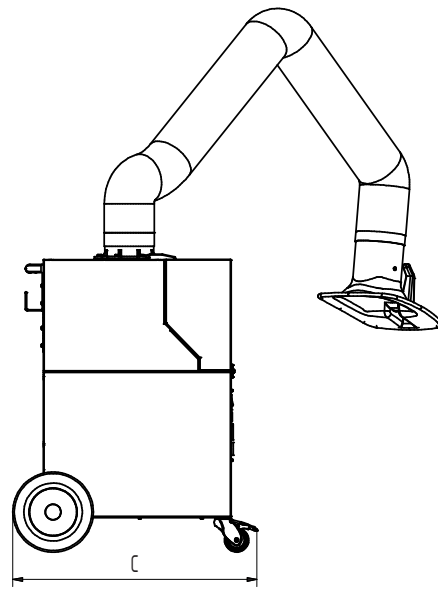
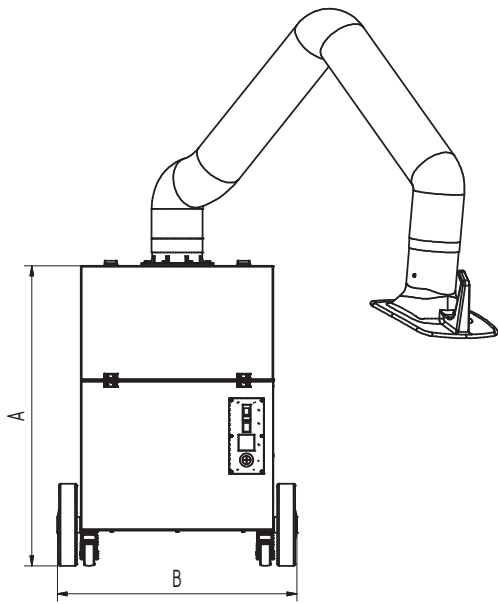
Nutzen

- Weniger Nachführen des Absaugarmes durch strömungsoptimiertes Design der Absaughaube
- Erhöhte Sicherheit durch Filterüberwachung
- Flexibler Einsatz durch Schlauchanschluss

Eigenschaften

- W3/IFA-geprüft
- Absaugarm 2 m
- Schiebegriff und Kabelhalter
- Drehbare Absaughaube





Technische Daten

Abmessungen

A	909 mm
B	722 mm
C	753 mm
D	580 mm
E	580 mm
F	150 mm
G	360 mm
H	295 mm